



Tiras de led **Serie profesional**

ACCX-5630-BX-Wxx

Tira dimeable SMD5630 de 72 LED/m



Características del producto

Grado de estanqueidad: IP65.

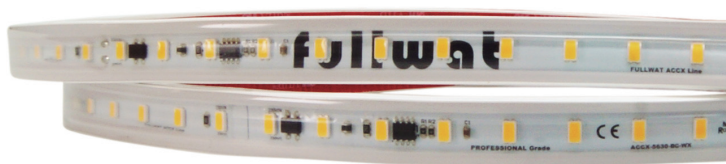
Fácil instalación.

Para cualquier tipo de decoración de led.

Alimentación 230 Vac de forma segura.

Certificado RoHS.

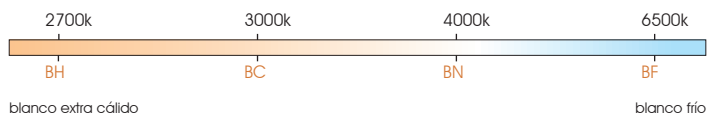
serie VAC220



Tira dimeable SMD5630 de 72 LED/m

72 Led/m	14 W/m	220-240 VAC	Garantía hasta 5 años
≤1470 lm/m	LED SMD 5630	MacAdam 3 level SDCM BIN1	estándar CRI >80
PF >0,96	grado IK08		

Escala de blancos



50 Metros max. en serie (alimentación a un lado)	VHB 3M	driver NO incluido	120°	13,88mm	16,7cm	30.000 h	No doblar
100* Metros max. en serie (alimentación a dos lados)	ESD	Dimeable	Necesita disipador	25/50m	Trabajo 55°C / -20°C	Almacenaje 60°C / -40°C	

* Asegúrese de que los polos L Y N están conectados correctamente en ambos lados de la tira.

Características

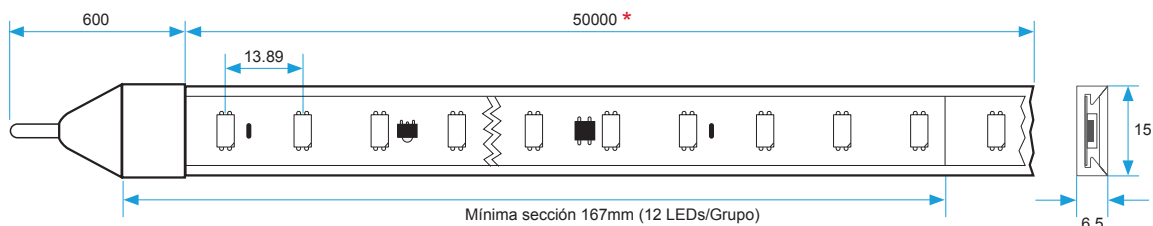
Referencia	Tº color / longitud de onda	Luminosidad por m / flujo	Eficiencia lm / W	Eficiencia energética	Tira estanca
ACCX-5630-BH-W/25/50	±2700k	±1400lm	±100	E	 25000 / 5000mm 6,5mm / 15mm Sin desviación de temperatura de color.
ACCX-5630-BC-W/25/50	±3000k	±1400lm	±100	E	
ACCX-5630-BN-W/25/50	±4000k	±1470lm	±105	E	
ACCX-5630-BF-W/25/50	±6500k	±1470lm	±105	E	

25 — longitud 25m
50 — longitud 50m

Dimensiones

Vista frontal

Unidades: mm



* Referencias para modelos de 25 metros ACCX-5630-BX-W/25.
Referencias para modelos de 50 metros ACCX-5630-BX-W/50.

Accesorios

Conectores

Caja estanca de conexión



ISSIA-FL-BOX1

Conector de 2 pines estanco



CPROOF-2H
CPROOF-2M

Tapa final, tapa lateral con cable

Tapa final (Interiores , exteriores)



ACCX-5630-W-CAP

Tapa final con cable de alimentación (Interiores & exteriores)



ACCX-5630-W-WIRE

Conectores

Conector de unión en forma de L (Interiores)



ACCX-5630-W-CON-L

Conector de unión recto (Interiores)



ACCX-5630-W-CON-I

Empalmador (Interiores & exteriores)



ACCX-5630-W-JOIN

Tapa final con cable y enchufe (Interiores)



ACCX-5630-W-PLUG

Accesorios de montaje

Clips de montaje



ACCX-5630-W-CLIP

Lámpara ultravioleta portátil



ACCX-UV-LAMP

Lámpara ultravioleta portátil



ACCX-UV-ADH

Perfiles



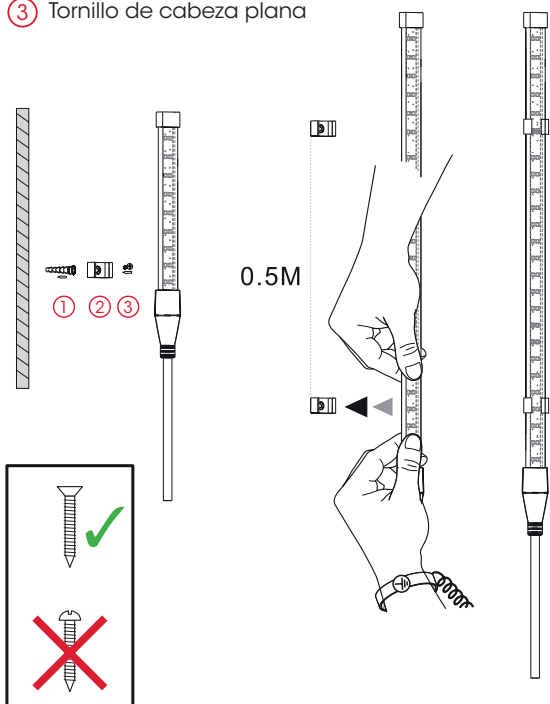
Consulte nuestro catálogo de perfiles de aluminio Fullwat

Instalación

INSTALACIÓN EN PARED CON CLIPS

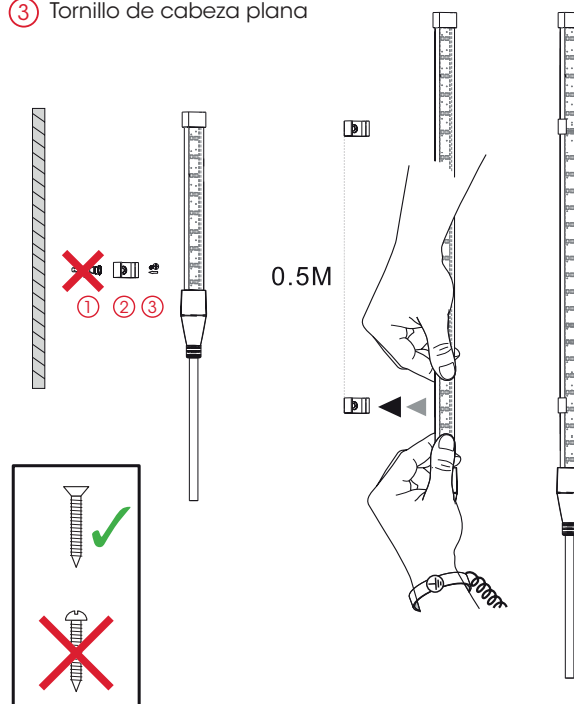
Instalación en pared de mampostería

- ① Enchufe de pared
- ② Clip de montaje
- ③ Tornillo de cabeza plana



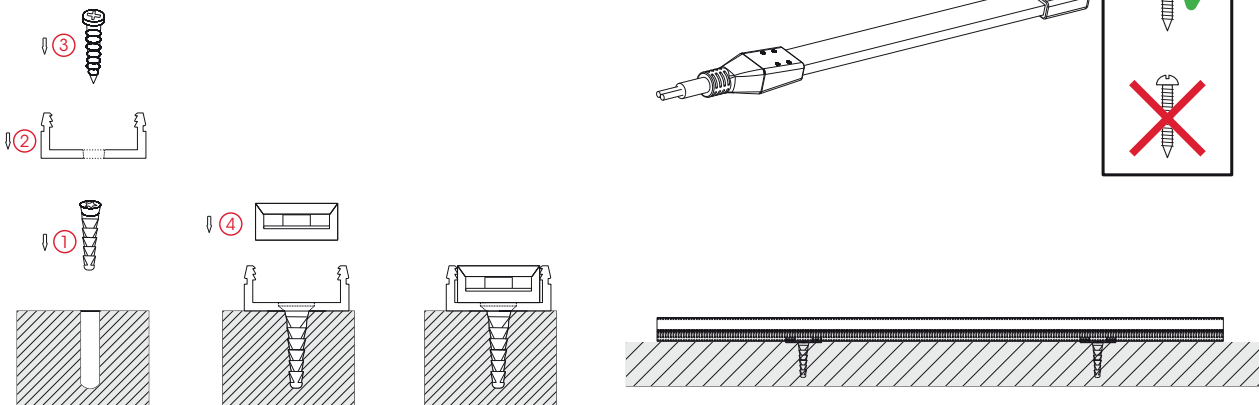
Instalación en pared de pladur

- ① Enchufe de pared
- ② Clip de montaje
- ③ Tornillo de cabeza plana



INSTALACIÓN CON PERFIL DE ALUMINIO

- ① Enchufe de pared
- ② Perfil
- ③ Tornillo de cabeza plana
- ④ Cinta para tira de led 220 Vac

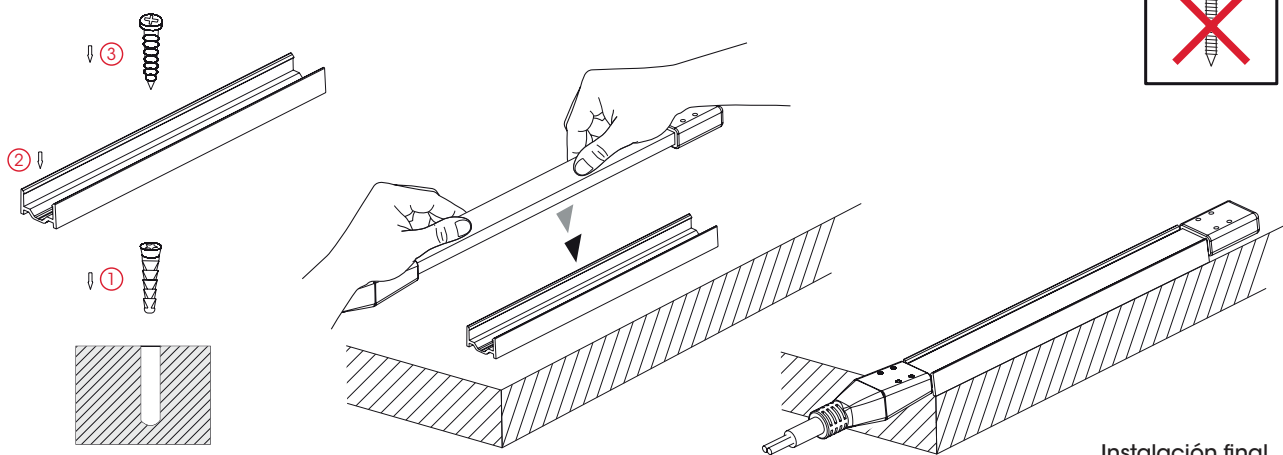
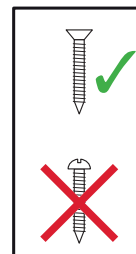


Instalación final

INSTALACIÓN CON GUÍA DE PVC

Instalación en pared de mampostería

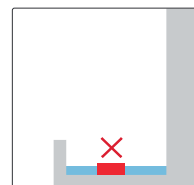
- ① Enchufe de pared
- ② Guía perfil de PVC (necesario ranurar el hueco)
- ③ Tornillo de cabeza plana



Instalación final

NO PERMITIDO

- No Instalar en ambientes con agua o excesiva humedad
- No Instalar debajo del agua
- No Instalar en ambientes con excesiva corrosión
- No Instalar en condiciones de excesiva temperatura y humedad
- No Instalar en áreas expuestas al impacto del agua del mar.



ATENCIÓN

- No cortar la tira, ni perforarla ya que su grado de protección IP quedará anulado.
- En determinadas situaciones, si se necesita cortar la tira de led será necesario asegurar la fiabilidad y estanqueidad del corte mediante protecciones profesionales.

Empaquetado



Use un film protector para proteger la tira de led



Use una bolsa antiestática



Usar caja de cartón



Empaquetado final

Puntos de Interés a resaltar

- En caso de cadenas de luz formadas por lámparas no reemplazables:
 - "Las lámparas no son reemplazables".
- Para cadenas de luz tipo clase II con lamparas no reemplazables, tener en cuenta lo siguiente:
 - Si pudiera ocurrir cualquier rotura o percance en la tira de led, ésta no debe usar sin los medios de protección pertinentes.
- Cables añadidos:
 - Los cables externos para estas tiras no debieran ser reemplazados y si fueran dañados, la tira de debiera desechar.
- Con respecto al embalaje y empaquetado:
 - No conectar la tira a la fuente si esta se haya en el rollo con el que vine embalada.
 - No use esta tira en condiciones de instalación en donde se encuentre empotrada o tapada por elementos constructivos.
 - Vigile los ángulos de Instalación. La tira no se puede doblar excesivamente.
 - No abrir de ninguna manera o cortar la tira aleatoriamente.
- La instalación de este producto siempre debe ser realizada por personal profesional cualificado, consciente de las especificaciones y cuidados que este producto necesita, evitando así cualquier peligro.

Tiras de led con tensión en alterna. Instrucciones y precauciones

 <p>✓</p> <p>Antes de la instalación, infórmese de las características de la tira y de sus precauciones de uso.</p>	 <p>Paralelly</p> <p>✓</p> <p>Mantenga la tira recta y bien estirada mientras la instalación</p>	 <p>✓</p> <p>Para distancias mayores de 1m, la tira se puede curvar a un máximo de 360°</p>	 <p>✓</p> <p>La distancia mínima de doblado es 10cm.</p>
 <p>✗</p> <p>No pliegue la cinta en dos partes.</p>	 <p>✗</p> <p>No retuerza la cinta en ningún punto y evite aplastarla.</p>	 <p>✗</p> <p>No someta los extremos en sus zonas de conexión a tiranteses o excesos de presión en cualquier punto.</p>	 <p>Atención:</p> <p>Estudie las condiciones de instalación y pruebe la tira antes de ubicarla. Una vez que la tira está colocada, su retirada podría ser impropcedente. La tira alcanza unos 40°C durante su funcionamiento, nunca se debe manipular en estas condiciones, ni intentar corregir o retirar su instalación.</p>