

# AMPLEX-1CV RP310

Amplificador de potencia  
para LEDs



## Características

- Para la repetición de potencia de señales síncronas de cambio.
- Un único canal de control, la corriente máxima es de 10A.
- Acepta control PWM.
- Compatible con muchos tipos de módulos de LED.
- Teóricamente se pueden conectar ilimitados módulos de LED conectando repetidores en serie.

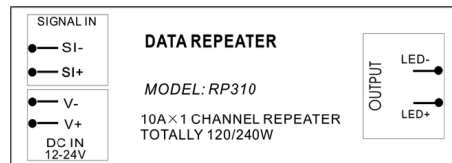
## Parámetros técnicos

Tensión de entrada	12-24VDC
Corriente de entrada	10A máximo; 12V 120W, 24V 240W
Canales	1
Dimensiones	165 x 39 x 26mm (largo x ancho x alto)
Peso	260g

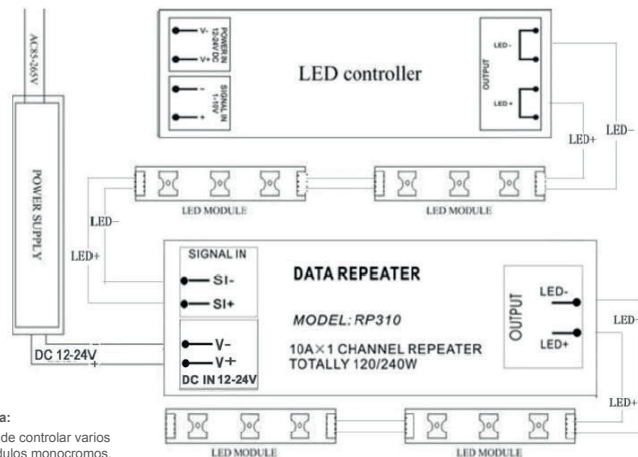
## Aplicaciones

- Decoración de edificios: Áreas de negocios, aeropuertos, metro,...
- Decoración de interiores: iluminación y retroiluminación para hospitales, hoteles, mercados, plazas, restaurantes, pubs, etc...
- Rótulos, señalización, vallas publicitarias, carteleras.
- Retroiluminación de áreas grandes.

## Esquema



## Cableado



**Nota:**  
Puede controlar varios  
módulos monocromos.