



## ECOXM-70S2-2D

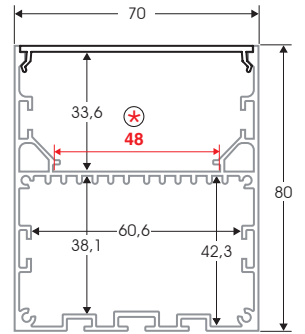
Perfil empotrable Recessed profile



- Difusor opal  
Opal diffuser
- 2 tapas  
2 end caps



Modelo anodizado. También disponible en blanco o negro. Consultar.  
Anodized model. Also available models with white or black painting. Check.



unidad: mm

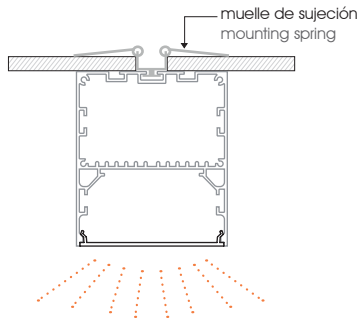
### Notas Notes

⊕ Potencia de disipación meramente orientativa que depende de las características de la tira de LED utilizada y sobre todo las circunstancias de la instalación como su montaje y ubicación.  
Power cooling is only a guideline and depends on the characteristics of the LED strip used and, above all, the circumstances of the installation, such as its mounting and location.

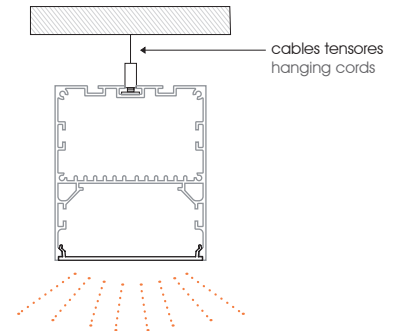
⊗ Por favor, compare la anchura del perfil con la del rollo elegido.  
Please, check profile wide and led strip wide before installation.

## Instalación Installation

### Superficie Surface



### Suspendido Hanging



## Accesorios recomendados Optional accessories

### NO incluidos NOT included

Soportes metálicos de montaje para fijar perfiles  
Metal mounting bracket to join profiles

Muelle de sujeción  
Mounting spring

Cables tensores  
Hanging cords



Rollo de difusor opal  
ECOXM-45DFD-R  
Opal diffuser reel  
30m



ECOX-ES180H-M1  
ECOX-ES180H-M2



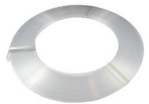
ECOX-ES90V-M1



ECOX-SPRING-M6



ECOX-CORD1 (1m)  
ECOX-CORD2 (2m)  
ECOX-CORD3 (3m)



Rollo de difusor transparente  
ECOXM-45DFC-R  
Clear diffuser reel  
30m



ECOX-ES90H-M3

### PROPIEDAD FÍSICAS

Aleación	Módulo de Young, E (MPa)	Módulo de rigidez, G (MPa)	Coefficiente de poisson, $\sigma$	Intervalo de fusión (°C)	Calor específico, Cp (J/kg·K-1)	Coef. de expansión térmica, $\alpha$ ( $\mu\text{m m}^{-1} \text{K}^{-1}$ )	Densidad $\rho$ (kg m-3)	Resistividad $\rho_{el}$ (n $\Omega$ m)	Conductividad térmica, $\lambda$ (Wm-1K-1)	Conductividad eléctrica, CE %ACS	Intervalo de fusión (°C)	Potencial de disolución (V)
6063	69500	26100	0,33	615-655	898	23,5	2700	31	209	5,5	615-655	-0,8

### COMPOSICIÓN QUÍMICA

Aleación	Mg	Mn	Fe	Si	Si+Fe	Cu	Zn	Cr	Ti	Total otros	Al
6063	0,45-0,9	≤0,10	≤0,35	0,2-0,6	-	≤0,10	≤0,10	≤0,10	≤0,10	≤0,15	Resto

### PROPIEDADES MECÁNICAS TÍPICAS

Aleación	Carga de rotura Rm. (N mm-2)	Límite elástico RP 0,2 (N mm-2)	Alargamiento A 5,65%	Límite a la fatiga (N mm-2)	Resistencia a la cizalladura, T (N mm-2)	Dureza de Brinell (HB)
6063	215	175	14	150	135	60