

**fullwat**<sup>®</sup>  
professional *solutions*

---

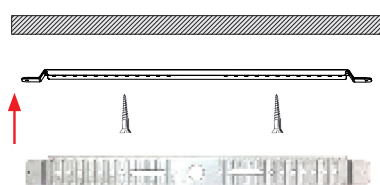
**ISSIA-DW18-BX-MX**  
Downlight extraplano multiuso Mini Panel



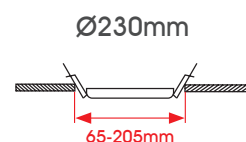
**issia**  
eries

## 2en1 | Superficie Empotrado | Instalación Fácil y Rápida

Superficie



Empotrado



Encaja en agujeros de 65 a 205mm

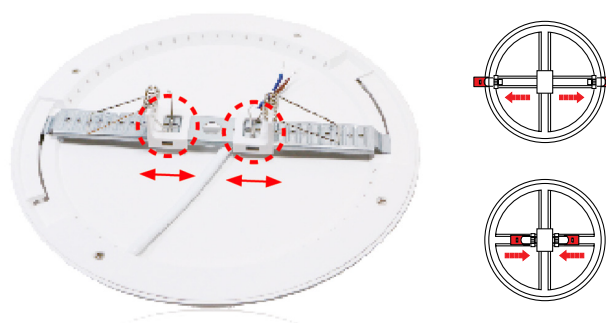
### Extraplano

Diseño compacto y elegante, de solo 15 mm de grosor.



### Ajustable

al diámetro del agujero gracias a un sencillo sistema de deslizamiento de los muelles de fijación.



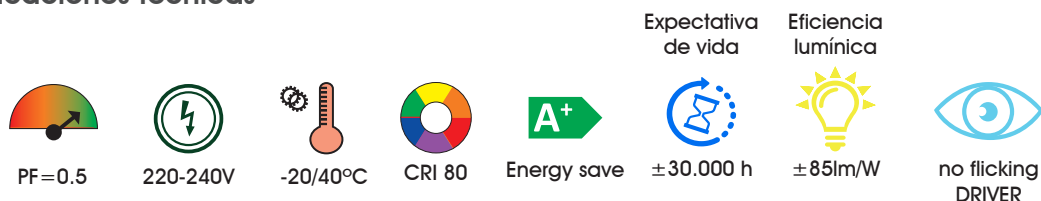
### Driver invisible

no externo, integrado en el propio Downlight

### Sin parpadeo

Factor de potencia 0.5 con driver antiparpadeo.

## Especificaciones técnicas



Referencia	ISSIA-DW18-BX-MX	ISSIA-DW18-BX-MX/D
Diámetro (A/B mm)	D230x15mm	
Espesor (mm)	15mm	
Potencia (W)	18W	
Nº LEDs (pcs)	90	
Voltaje (V)	AC220-240V	
Lúmenes (lm)	±1500lm	
Eficiencia lumínica (lm/W)	±85lm/w	
CCT (K)	2700K / 3000K / 4000K / 6000K	
CRI (Ra)	80	
Ángulo de apertura (°)	120°	
Dimeable	No	Sí
Factor de potencia (PF)	0.5	
Expectativa de vida (hrs)	30.000	

## Aplicaciones

Iluminación comercial (oficinas, hoteles, centros comerciales, museos, hospitales, etc...),  
Iluminación doméstica (dormitorios, pasillos, comedores, cocinas, etc...).

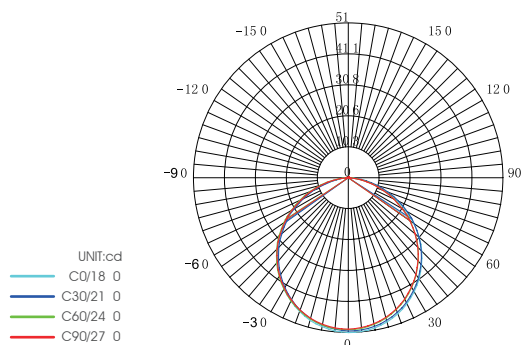
## Distribución lumínica

Distribución lumínica: luz simétrica

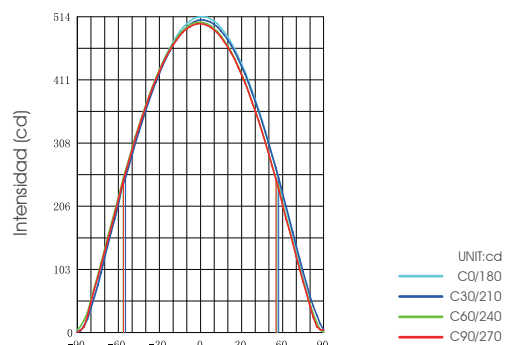
CCT: 3000K

Dimensiones: Ø230x15mm

Ángulo de apertura: 120°



Ángulo de apertura (50%): 111.6 DEG

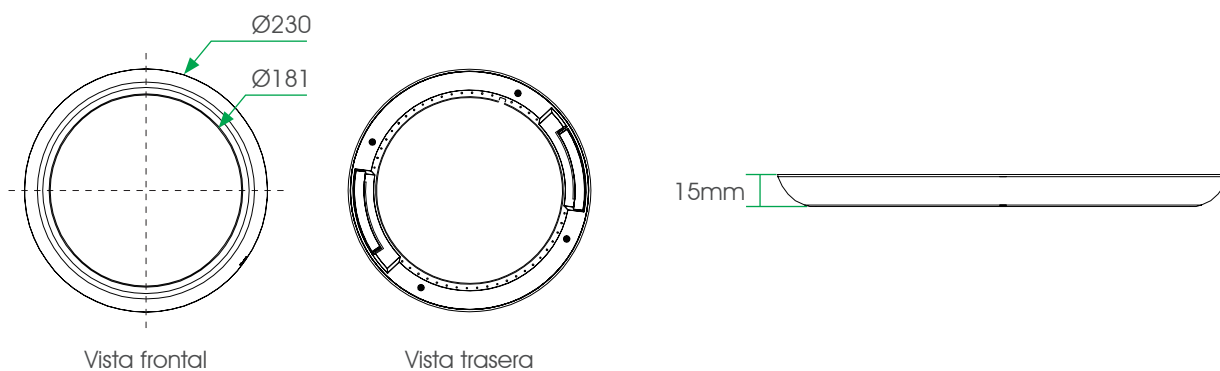


Ángulo de apertura (DEG)

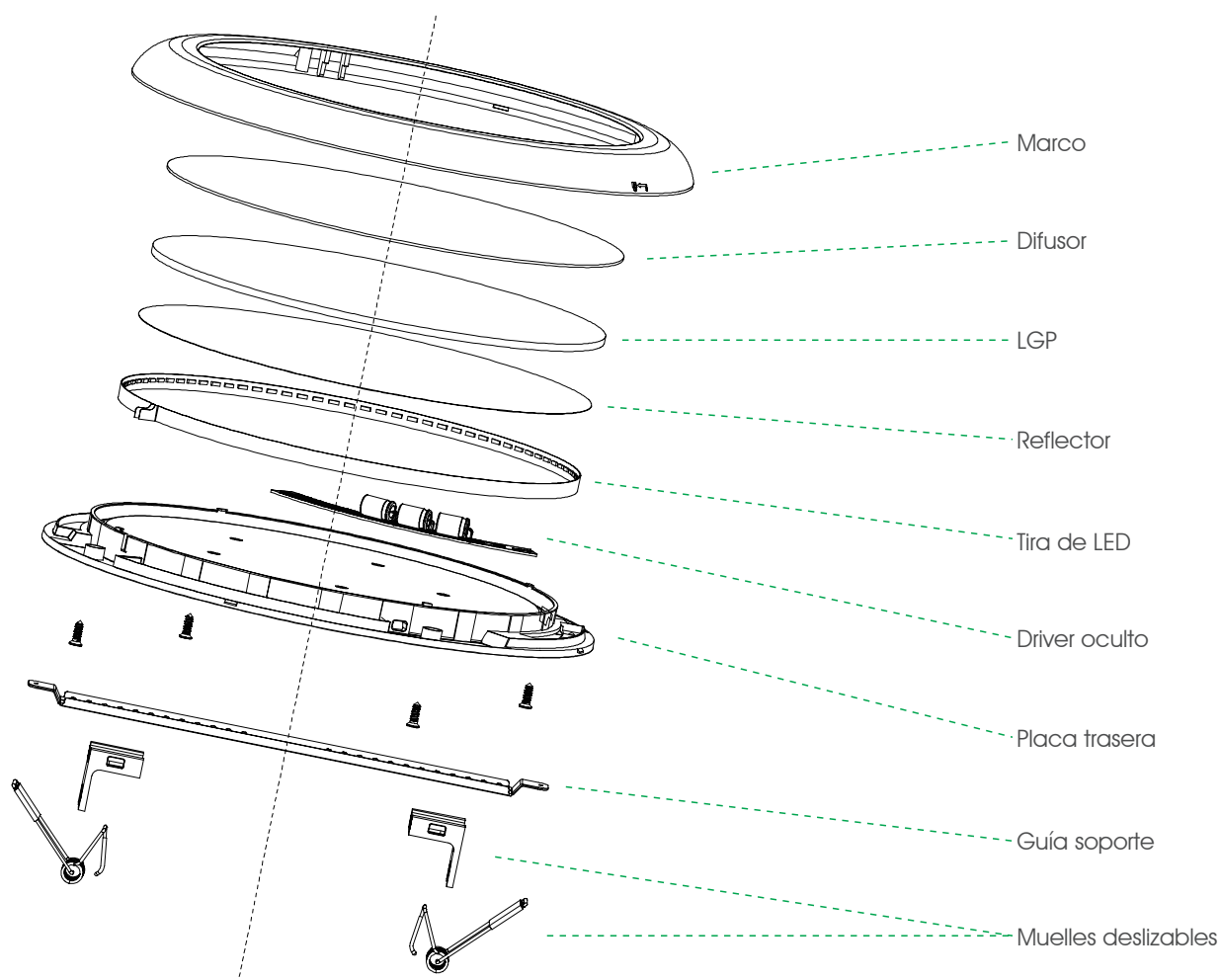
### Atención:

- Las curvas de distribución de la luminosidad anteriores están hechas para una CCT de 3000k como referencia.
- Dichas curvas no representan el comportamiento individual de cada producto fabricado, son sólo una referencia.

### Dimensiones (mm)



### Estructura



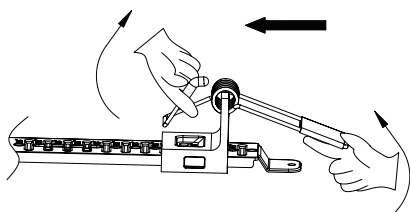
## Instrucciones de instalación

Lea atentamente y siga este protocolo de instalación

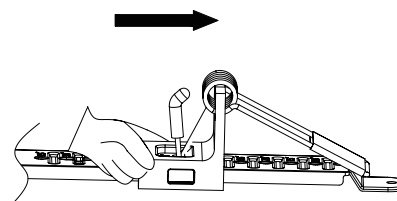
- Asegúrese de que el suministro eléctrico ha sido apagado o desconectado antes de iniciar la instalación.
- Este producto solamente funcionara a 220- 240V.
- La instalación debe llevarse a cabo de acuerdo con las normativas nacionales de construcción y cableado.
- La instalación debe de ser realizada por profesionales.
- Verifique el estado del producto al abrirlo.
- No coloque el downlight en zonas inflamables.
- Evite tensar el cable de alimentación.
- Conecte la fuente de alimentación a la red.

## Empotrado

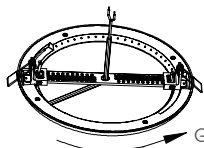
### Instrucciones de ajuste del muelle



Tire de los muelles y presione lateralmente

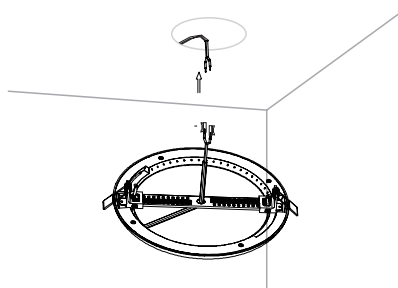


Presione el muelle para fijar el carril en la distancia deseada.

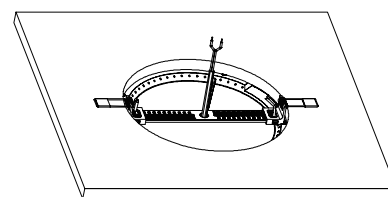


Girar 35°

**PASO 1** Instalar el carril con los muelles al soporte de fijación ajustados a la distancia correcta. Revise que esa distancia corresponde con el agujero practicado en el techo. Fije el conjunto del soporte y sus muelles al downlight.

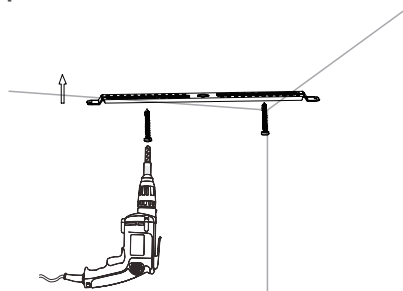


**PASO 2** Conecte el cable del downlight a la tensión de red 230 Vac.

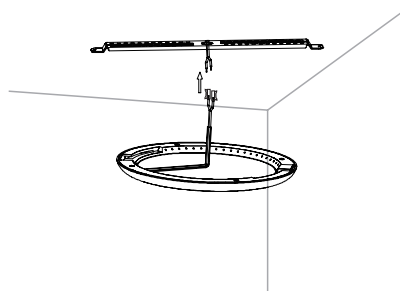


**PASO 3** Presione los muelles hacia dentro para introducirlos en el agujero disponible.

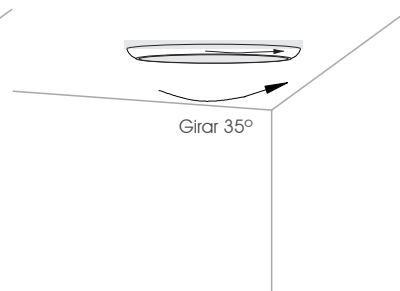
## Superficie



**PASO 1** Retire los muelles del carril y utilice sólo el soporte para fiarlo al techo mediante tacos.

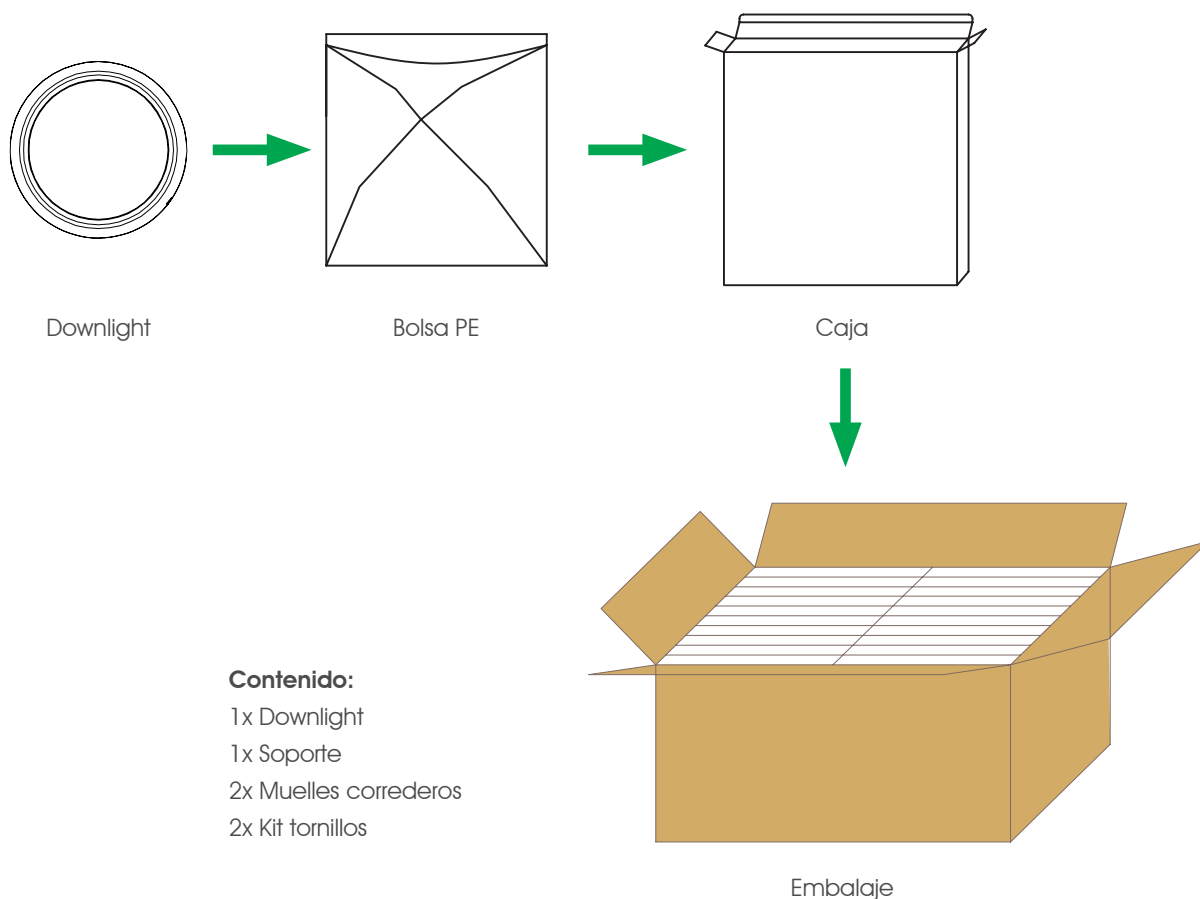


**PASO 2** Conecte el cable del downlight a la tensión de red 230 Vac.



**PASO 3** Encaje el downlight en el soporte y fíjelo mediante un giro de 35°.

## Embalaje



### Contenido:

- 1x Downlight
- 1x Soporte
- 2x Muelles correderos
- 2x Kit tornillos

Dimensiones de la caja	275x239x30mm
Pcs / Caja	1pcs
Dimensiones del embalaje	498x320x305mm
Pcs / Embalaje	20pcs
Peso Neto	11Kg

### Nota:

El peso real puede variar en  $\pm 0.5$ kg.  
La información anterior sirve como referencia exclusivamente.  
Si desea ampliar la misma, no dude en ponerse en contacto con nuestras oficinas centrales.