

KOMDMX-SPL8

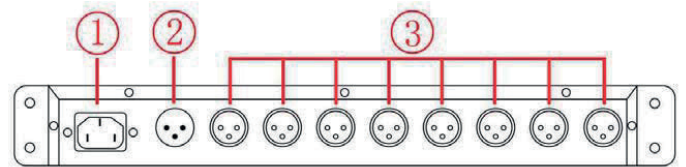
Distribuidor DMX



Introducción

El distribuidor de señales KOMDMX-SPL8 pertenece a nuestra serie de distribuidores de señales DMX. Se emplea principalmente para amplificar señales de control de iluminación digital DMX512 y para asignar hasta 4 canales a la salida. La conexión de entrada/salida utiliza tecnología de aislamiento de alto voltaje, y se utiliza para amplificar la transmisión de la señal DMX512 en cortas distancias, así como cuando se necesita que las interfaces de salida / entrada tengan un aislamiento eléctrico completo. Debido al aislamiento independiente entre la conexión de entrada / salida, se puede evitar dañar la consola digital de control de iluminación por problemas del circuito de control, los decodificadores, el ordenador de iluminación, etc., y garantizar el funcionamiento seguro del control digital de iluminación, y también garantizar que la señal DMX pueda transmitirse normalmente a todo tipo de equipos de iluminación, y mejorar la fiabilidad de todo el sistema de control de iluminación digital.

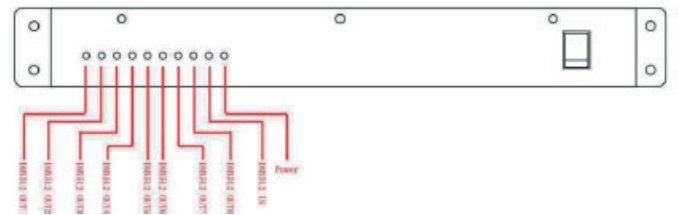
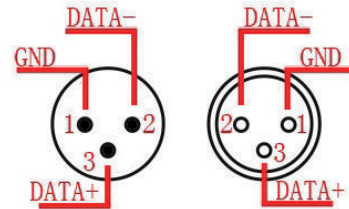
Especificaciones de las conexiones



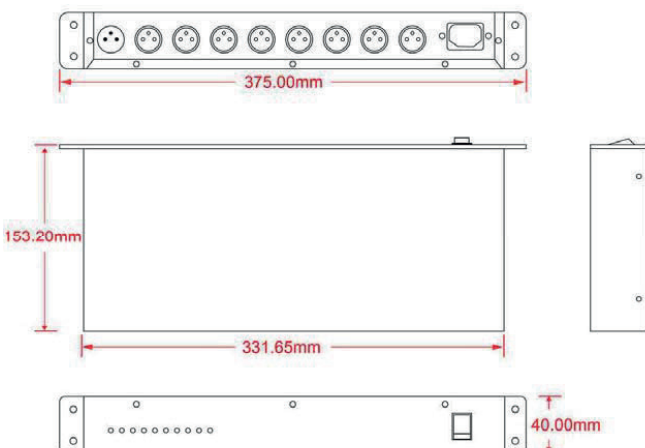
1. Entrada de alimentación 100~240VAC
2. Conector de entrada de señal DMX
3. Conectores de salida de señal DMX

Parámetros técnicos

Temperatura de trabajo	-20~60°C
Tensión de entrada	100~240VAC 50~60HZ
Potencia nominal	7W
Señal de entrada	1 canal de señal DMX512
Señal de salida	8 canales de señal DMX512, en cada puerto de salida se pueden conectar hasta 32 equipos.
Tensión de aislamiento entre entrada/salida	> 1000V
Cantidad en cascada	Se pueden conectar en cascada hasta 5 equipos.
Peso neto	1,95kg
Peso bruto	2,5kg
Dimensiones externas	375 x 153 x 40 mm (largo x ancho x alto)
Tamaño del embalaje	410 x 250 mm (largo x ancho)



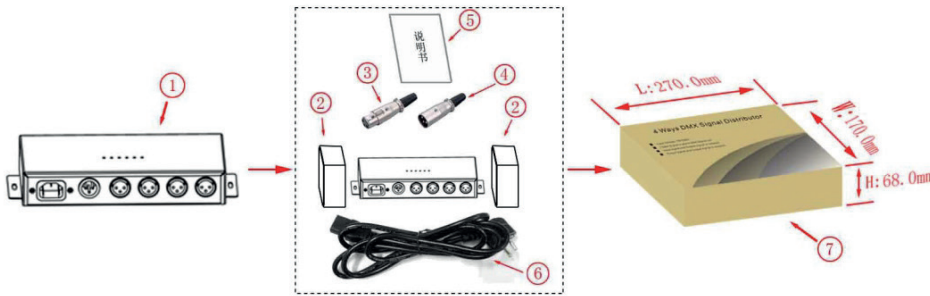
Dimensiones externas (mm)



- Diodo Power: si está encendido – Alimentación conectada; si está apagado – Alimentación apagada.
- Diodo DMX512 IN: si está encendido – la señal de entrada DMX512 es normal; si está apagado – No hay señal de entrada DMX512 o no es normal.
- Diodos DMX512 OUT1 ~ DMX512 OUT4: si está encendido - la señal de salida DMX512 es normal; si está apagado – fallo en la señal DMX512 de salida.

KOMDMX-SPL8

Distribuidor DMX



1. Distribuidor de señales KOMDMX-SPL4 1pc.
2. Espuma de polietileno 2pcs.
3. Conector XLR macho 9pcs.
4. Conector XLR hembra 1pcs.
5. Manual de especificaciones 1pc.
6. Cable de alimentación AC 1pc.
7. Embalaje externo 1pc.

Directrices de utilización

Según el panel del amplificador DMX, conecte los cables de señal de entrada y salida en orden para asegurar que no se produzca un cortocircuito entre los cables, y después conecte la alimentación al amplificador DMX, que va de la mano con el decodificador DMX. Consulte las siguientes aplicaciones típicas.

Aplicación típica

