

AMPLEX-3CV-5 RP306

Amplificador
de potencia
para LEDs



Características

- Amplificador de potencia para la repetición de señal de cambio síncrona.
- Control RGB de 3 canales, con corriente máxima por canal de 5A.
- Compatible con control PWM.
- Compatible con múltiples tipos de módulos RGB.
- Teóricamente, puede conectar un número ilimitado de módulos LED mediante conexión de amplificadores en serie.

Especificaciones

Entrada Alimentación	DC 12-24V
Número de canales	3
Potencia de salida	5A (máx. por canal) Para 12V: 180W Para 24V: 360W
Dimensiones	165(L) x 39(W) x 26(H) mm
Peso	260g

Aplicaciones

- Decoración de edificios: espacios comerciales, aeropuertos, metro.
- Decoración interior: Iluminación y retro-iluminación para espacios, hospitales, hoteles, mercados, plazas, comedores, bares, etc.
- Iluminación espacios publicitarios, cartelería, letreros y señalización.

Esquema

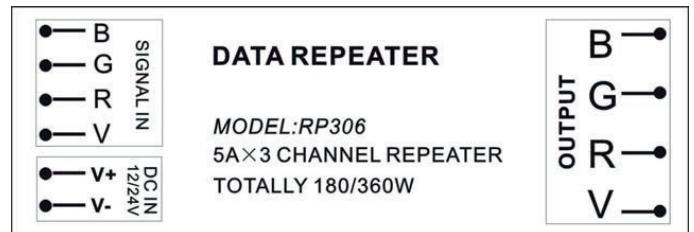
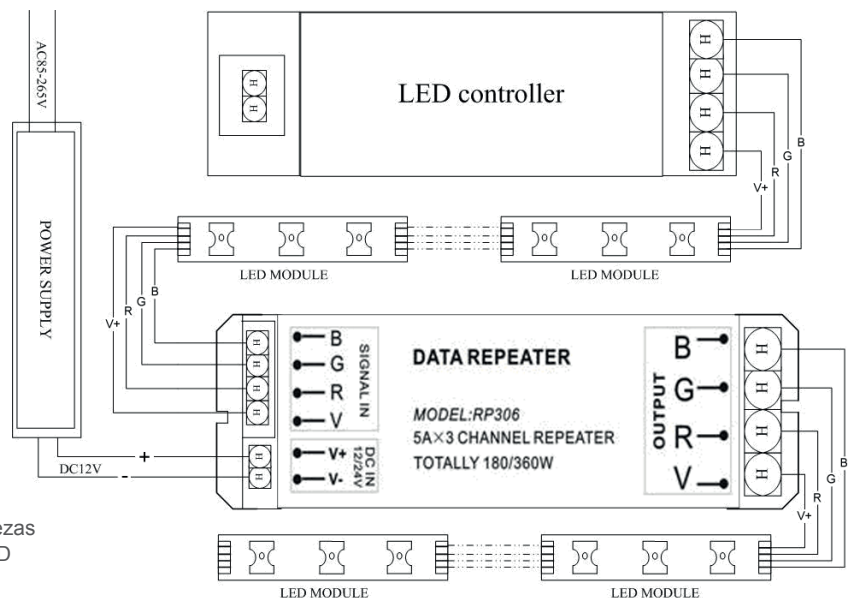


Diagrama de conexión



Notas:

1. Válido para módulos monocolor, y RGB de ánodo común
2. Puede conectar 100 unidades de módulos RGB o 300 piezas de módulos de un solo color, o una serie de lámparas LED de alta potencia (según el método de conexión).