



ECOXM-20S-2D

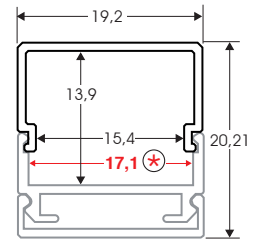
Perfil de superficie Surface profile



- Difusor opal
Opal diffuser
- 2 tapas
2 end caps



Modelo anodizado. También disponible en blanco o negro. Consultar.
Anodized model. Also available models with white or black painting. Check.



unidad: mm

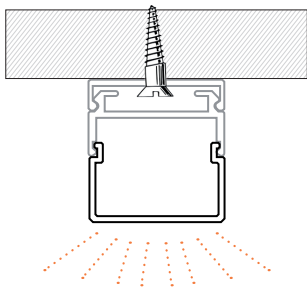
Notas Notes

⊛ Potencia de disipación meramente orientativa que depende de las características de la tira de LED utilizada y sobre todo las circunstancias de la instalación como su montaje y ubicación.
Power cooling is only a guideline and depends on the characteristics of the LED strip used and, above all, the circumstances of the installation, such as its mounting and location.

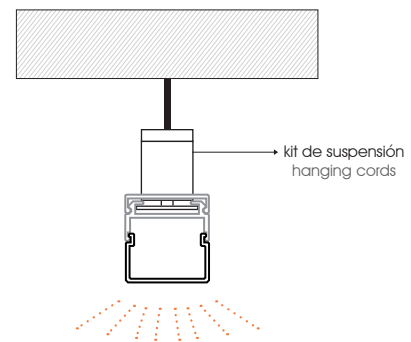
⊛ Por favor, compare la anchura del perfil con la del rollo elegido.
Please, check profile wide and led strip wide before installation.

Instalación Installation

Superficie Surface



Suspendido Hanging



Accesorios recomendados Optional accessories

NO incluidos NOT included

Cables tensores
Hanging cords



ECOX-CORD1 (1m)
ECOX-CORD2 (2m)
ECOX-CORD3 (3m)

PROPIEDAD FÍSICAS

Aleación	Módulo de Young, E (MPa)	Módulo de rigidez, G (MPa)	Coefficiente de poisson, σ	Intervalo de fusión (°C)	Calor específico, Cp (J/kg·K-1)	Coef. de expansión térmica, α ($\mu\text{m m}^{-1} \text{K}^{-1}$)	Densidad ρ (kg m-3)	Resistividad ρ_{el} (n Ω m)	Conductividad térmica, λ (Wm-1K-1)	Conductividad eléctrica, CE %ACS	Intervalo de fusión (°C)	Potencial de disolución (V)
6063	69500	26100	0,33	615-655	898	23,5	2700	31	209	5,5	615-655	-0,8

COMPOSICIÓN QUÍMICA

Aleación	Mg	Mn	Fe	Si	Si+Fe	Cu	Zn	Cr	Ti	Total otros	Al
6063	0,45-0,9	≤0,10	≤0,35	0,2-0,6	-	≤0,10	≤0,10	≤0,10	≤0,10	≤0,15	Resto

PROPIEDADES MECÁNICAS TÍPICAS

Aleación	Carga de rotura Rm. (N mm-2)	Límite elástico RP 0,2 (N mm-2)	Alargamiento A 5,65%	Límite a la fatiga (N mm-2)	Resistencia a la cizalladura, T (N mm-2)	Dureza de Brinell (HB)
6063	215	175	14	150	135	60