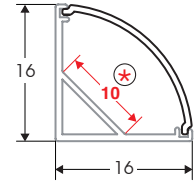


## ECOXM-45B-2D

Perfil de superficie Surface profile



- Difusor opal  
Opal diffuser
- 2 tapas  
2 end caps
- 4 grapas  
4 clips



unid: mm



Modelo anodizado. También disponible en blanco o negro. Consultar.  
Anodized model. Also available models with white or black painting. Check.



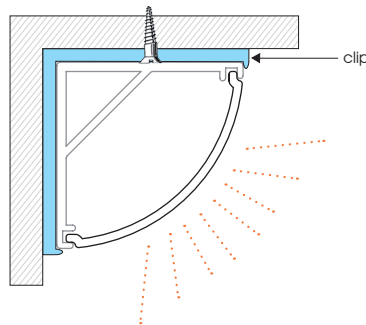
### Notas Notes

- \* Potencia de disipación meramente orientativa que depende de las características de la tira de LED utilizada y sobre todo las circunstancias de la instalación como su montaje y ubicación.  
Power cooling is only a guideline and depends on the characteristics of the LED strip used and, above all, the circumstances of the installation, such as its mounting and location.

- \* Por favor, compare la anchura del perfil con la del rollo elegido.  
Please, check profile wide and led strip wide before installation.

## Instalación Installation

### Superficie Surface



## Accesorios recomendados Optional accessories

### NO incluidos NOT included



Conector de esquina para perfil  
ECOXM-45B-90ANG  
Corner connector for profile

### PROPIEDAD FÍSICAS

Aleación	Módulo de Young, E (MPa)	Módulo de rigidez, G (MPa)	Coefficiente de poisson, $\sigma$	Intervalo de fusión (°C)	Calor específico, Cp (J kg <sup>-1</sup> K <sup>-1</sup> )	Coef. de expansión térmica, $\alpha$ ( $\mu\text{m m}^{-1}\text{K}^{-1}$ )	Densidad $\rho$ (kg m <sup>-3</sup> )	Resistividad pel (n $\Omega$ m)	Conductividad térmica, $\lambda$ (Wm <sup>-1</sup> K <sup>-1</sup> )	Conductividad eléctrica, CE %ACS	Intervalo de fusión (°C)	Potencial de disolución (V)
6063	69500	26100	0,33	615-655	898	23,5	2700	31	209	5,5	615-655	-0,8

### COMPOSICIÓN QUÍMICA

Aleación	Mg	Mn	Fe	Si	St+Fe	Cu	Zn	Cr	Ti	Total otros	Al
6063	0,45-0,9	≤0,10	≤0,35	0,2-0,6	-	≤0,10	≤0,10	≤0,10	≤0,10	≤0,15	Resto

### PROPIEDADES MECÁNICAS TÍPICAS

Aleación	Carga de rotura Rm. (N mm <sup>-2</sup> )	Límite elástico RP 0,2 (N mm <sup>-2</sup> )	Alargamiento A 5,65%	Límite a la fatiga (N mm <sup>-2</sup> )	Resistencia a la cizalladura, T (N mm <sup>-2</sup> )	Dureza de Brinell (HB)
6063	215	175	14	150	135	60