



ECOXM-50H2-2D

Perfil de superficie Surface profile



- Difusor opal
Opal diffuser
- 2 tapas
2 end caps
- 4 grapas
4 clips



x4

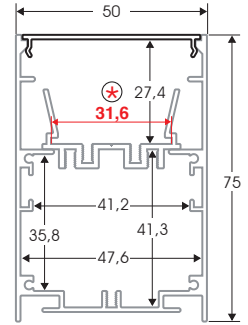


Modelo anodizado. También disponible en blanco o negro. Consultar.
Anodized model. Also available models with white or black painting. Check.

Notas Notes

⊕ Potencia de disipación meramente orientativa que depende de las características de la tira de LED utilizada y sobre todo las circunstancias de la instalación como su montaje y ubicación.
Power cooling is only a guideline and depends on the characteristics of the LED strip used and, above all, the circumstances of the installation, such as its mounting and location.

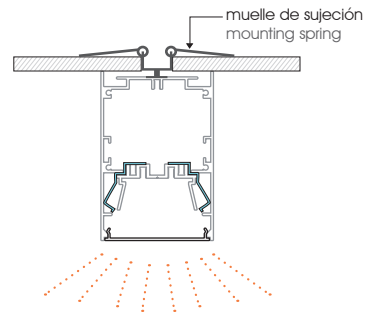
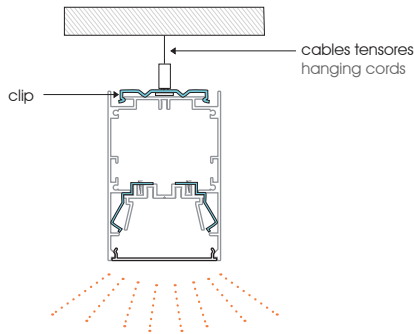
⊗ Por favor, compare la anchura del perfil con la del rollo elegido.
Please, check profile wide and led strip wide before installation.



unid: mm

Instalación Installation

Suspendido Hanging

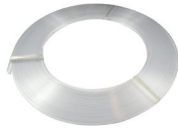


Accesorios recomendados Optional accessories

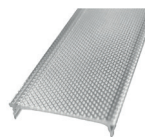
NO incluidos NOT included



Rollo de difusor opal
ECOXM-41DFD-R
Opal diffuser reel
30m



Rollo de difusor transparente
ECOXM-41DFC-R
Clear diffuser reel
30m



Rollo de difusor rasterizado transparente
ECOXM-41DFM-R
Clear raster diffuser reel
30m

Soportes metálicos de montaje para fijar perfiles
Metal mounting bracket to join profiles



ECOX-ES180H-M1
ECOX-ES180H-M2

ECOX-ES90V-M1

Cables tensores
Hanging cords

ECOX-CORD1 (1m)
ECOX-CORD2 (2m)
ECOX-CORD3 (3m)



Muelles de sujeción
Mounting springs

ECOX-SPRING-M



ECOX-ES90H-M3

PROPIEDAD FÍSICAS

Aleación	Módulo de Young, E (MPa)	Módulo de rigidez, G (MPa)	Coefficiente de poisson, σ	Intervalo de fusión (°C)	Calor específico, Cp (J/kg·K-1)	Coef. de expansión térmica, α ($\mu\text{m m}^{-1} \text{K}^{-1}$)	Densidad ρ (kg m-3)	Resistividad ρ_{el} (n Ω m)	Conductividad térmica, λ (Wm-1K-1)	Conductividad eléctrica, CE %ACS	Intervalo de fusión (°C)	Potencial de disolución (V)
6063	69500	26100	0,33	615-655	898	23,5	2700	31	209	5,5	615-655	-0,8

COMPOSICIÓN QUÍMICA

Aleación	Mg	Mn	Fe	Si	Si+Fe	Cu	Zn	Cr	Ti	Total otros	Al
6063	0,45-0,9	≤0,10	≤0,35	0,2-0,6	-	≤0,10	≤0,10	≤0,10	≤0,10	≤0,15	Resto

PROPIEDADES MECÁNICAS TÍPICAS

Aleación	Carga de rotura Rm. (N mm-2)	Límite elástico RP 0,2 (N mm-2)	Alargamiento A 5,65%	Límite a la fatiga (N mm-2)	Resistencia a la cizalladura, T (N mm-2)	Dureza de Brinell (HB)
6063	215	175	14	150	135	60