

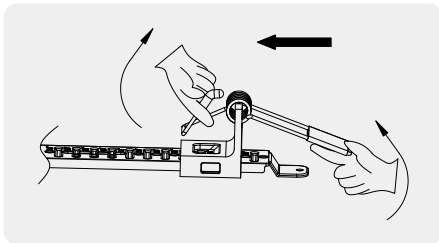
## ◊ Instrucciones de Instalación

Lea atentamente y siga este protocolo de instalación

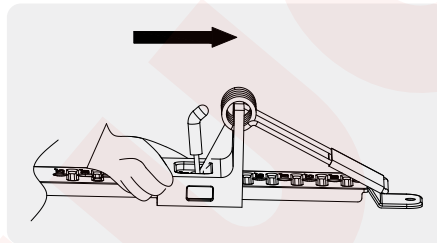
- Asegúrese de que el suministro eléctrico ha sido apagado o desconectado antes de iniciar la instalación.
- Este producto solamente funcionará a 220- 240V
- La instalación debe llevarse a cabo de acuerdo con las normativas nacionales de construcción y cableado.
- La instalación debe de ser realizada por profesionales.
- Verifique el estado del producto al abrirlo.
- No coloque el downlight en zonas inflamables.
- Evite tensar el cable de alimentación.
- Conecte la fuente de alimentación a la red.

## Empotrado

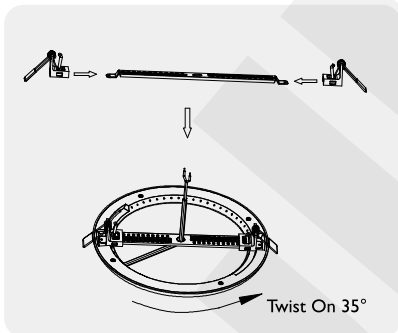
### Instrucciones de ajuste del muelle



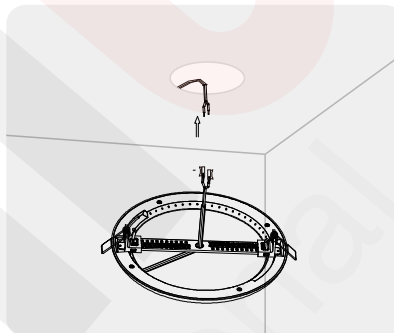
Tire de los muelles y presione lateralmente



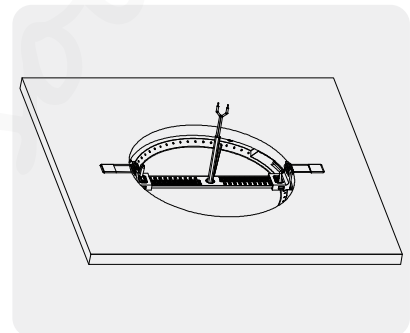
Presione el muelle para fijar el carril en la distancia deseada.



Paso 1: Instalar el carril con los muelles al soporte de fijación ajustados a la distancia correcta. Revise que esa distancia corresponde con el agujero practicado en el techo. Fije el conjunto del soporte y sus muelles al downlight.

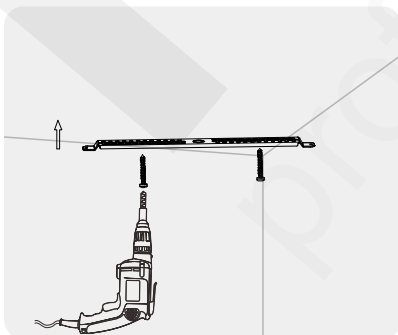


Paso 2: Conecte el cable del downlight a la tensión de red 230 Vac.



Paso 3: Presione los muelles hacia dentro para introducirlos en el agujero disponible.

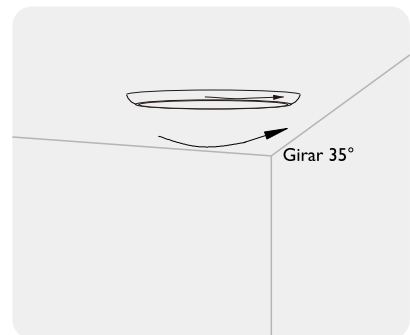
## Superficie



Paso 1: Retire los muelles del carril y utilice sólo el soporte para fijarlo al techo mediante tacos.



Paso 2: Conecte el cable del downlight a la tensión de red 230 Vac.



Paso 3: Encaje el downlight en el soporte y fíjelo mediante un giro de 35°.

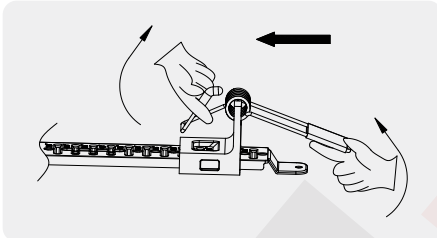
## Installation Instruction

Please read these instructions thoroughly before use and retain for future reference.

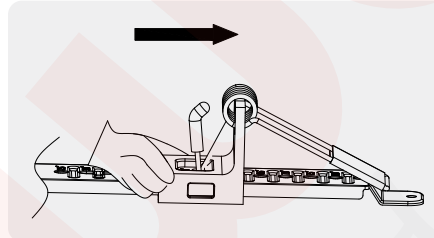
- Make sure the power is off before installation.
- This product is suitable for connection to a 220- 240Vac 50/60Hz supply.
- Installation must be carried out in accordance with national building and wiring regulations.
- Only the professional electrician can do the installing work. (Watch out the high voltage!)
- Make sure the integrity of the panel light when open the package.
- There is at least 0.2mm distance between the lamp and the inflammable materials.
- The power line can be fixed by clips and need to make sure it is fixed tightly.
- Make sure the power line get enough length to avoid any pull force of the line.
- After installation, link the lamp with driver.
- Link the drive to electric supply, usually, the brown line is firing line, the blue line is null line.
- Do not use the drive specially for LED lamp on other lamps.

## Recessed

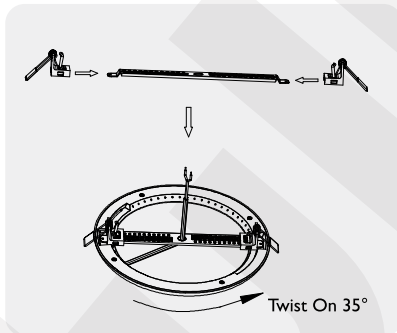
Notice: Spring adjustable instruction



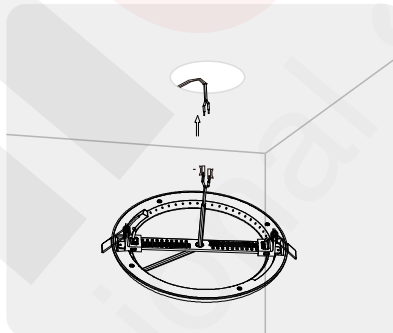
Pull the spring and push in



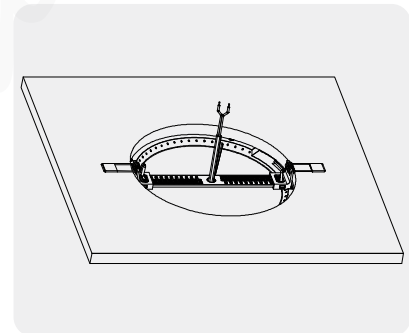
Push out directly



Step1 :Install the spring so the bracket. Ensure the spring stay at the suitable position according to the ceiling hole size. Install the bracket to panel.

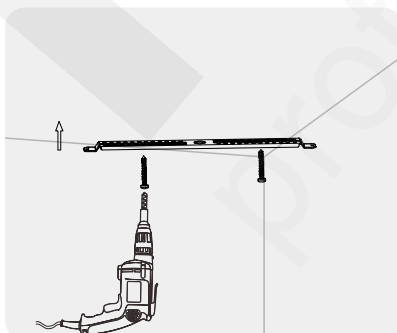


Step2:Connect the lamp's the power cable;



Step3: pick up the spring and install the fitting to ceiling hole.

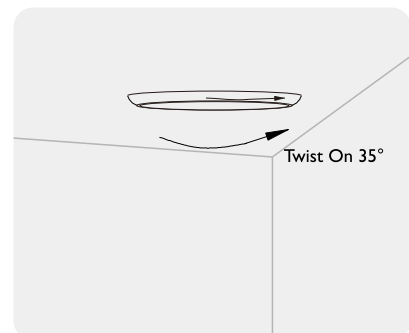
## Surface-mounted



Step1:Fix the bracket on the ceiling;



Step2:Connect the lamp's the power cable;



Step3:Twist on the fitting