

# Fullwat®

professional solutions

ISSIA-DW<sub>xx</sub>-B<sub>x</sub>-N  
ISSIA-DW<sub>xx</sub>-B<sub>x</sub>-UG  
SERIES

**DOWN LIGHT ULTRAFINO DE 8" y 6"**

- Antideslumbramiento
- Sin parpadeo
- Ultraplano

UGR19  
PF>0.9



## Ultraplano

Diseño compacto ideal para espacios de falso techo estrechos.



## 2 Versiones

CON "UGR": Difusor con antideslumbramiento

SIN "UGR": Difusor normal



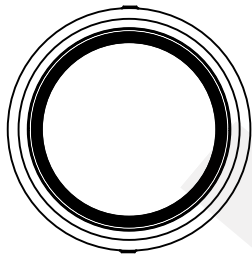
## Características de producto

- Factor de deslumbramiento: UGR19, mas fino y compacto para espacios reducidos. Alto factor PFC>0.90 con driver libre de parpadeo.

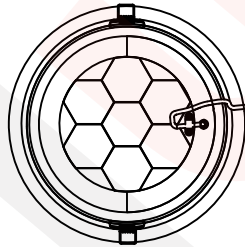
## Especificaciones

- Voltaje: AC200-240V 50~60Hz.
- Temperatura de trabajo: -4~113F(-20-45°C).
- Expectativa de vida: 30 000hrs / 70%.
- Tª de color disponibles: 3000K, 4500K, 6000K.
- Dimensiones disponibles: 6inch,8inch
- CRI: Ra>80.
- Eficiencia energética: 65-75Lm/W.
- Estanqueidad: IP44 (opcional)

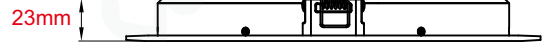
## Dimensiones



Vista frontal



Vista trasera



LED Down Light



LED Down Light

| Referencia                 | ISSIA-DW24-Bx-N     | ISSIA-DW24-Bx-UG    | ISSIA-DW18-Bx-N     | ISSIA-DW18-Bx-UG    |
|----------------------------|---------------------|---------------------|---------------------|---------------------|
| Diámetro (mm)              | Ø224                | Ø224                | Ø174                | Ø174                |
| Grosor (mm)                | 23                  | 23                  | 23                  | 23                  |
| Potencia (W)               | 24                  | 24                  | 17                  | 17                  |
| Nº LEDs (pcs)              | 108                 | 108                 | 81                  | 81                  |
| Voltaje (V)                | AC200-240V, 50/60Hz | AC200-240V, 50/60Hz | AC200-240V, 50/60Hz | AC200-240V, 50/60Hz |
| Lúmenes (lm)               | ±1920               | ±1680               | ±1275               | ±1105               |
| Eficiencia lumínica (lm/W) | ±80                 | ±70                 | ±75                 | ±65                 |
| CCT (K)                    | 3000 / 4500 / 6000  |                     |                     |                     |
| CRI (Ra)                   | >80                 | >80                 | >80                 | >80                 |
| Ángulo de apertura (°)     | 110°                | 90°                 | 110°                | 90°                 |
| Dimeable                   | NO                  | NO                  | NO                  | NO                  |
| Factor de potencia (PF)    | >0.9                | >0.9                | >0.9                | >0.9                |
| Expectativa de vida (Hrs)  | ±30,000             | ±30,000             | ±30,000             | ±30,000             |

## Aplicaciones

Comercios, supermercados, hoteles, oficinas, etc...

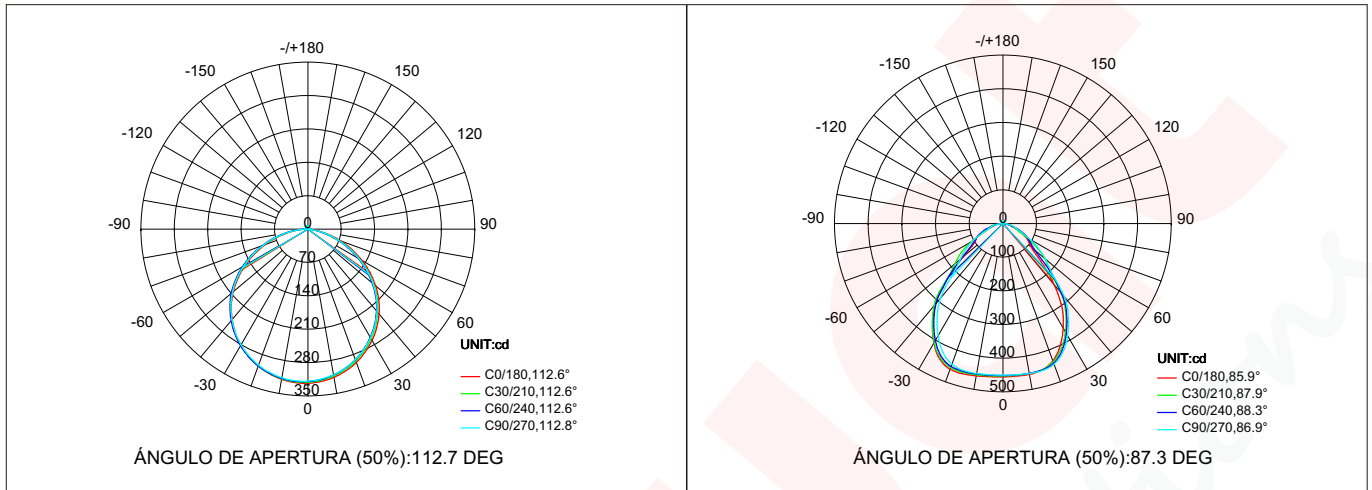
## ➤ Especificaciones ópticas

Distribución del haz lumínico simétrico.

CCT : 3000K

Dimensiones: Ø224x23mm

Ángulo de apertura:120°



Normal

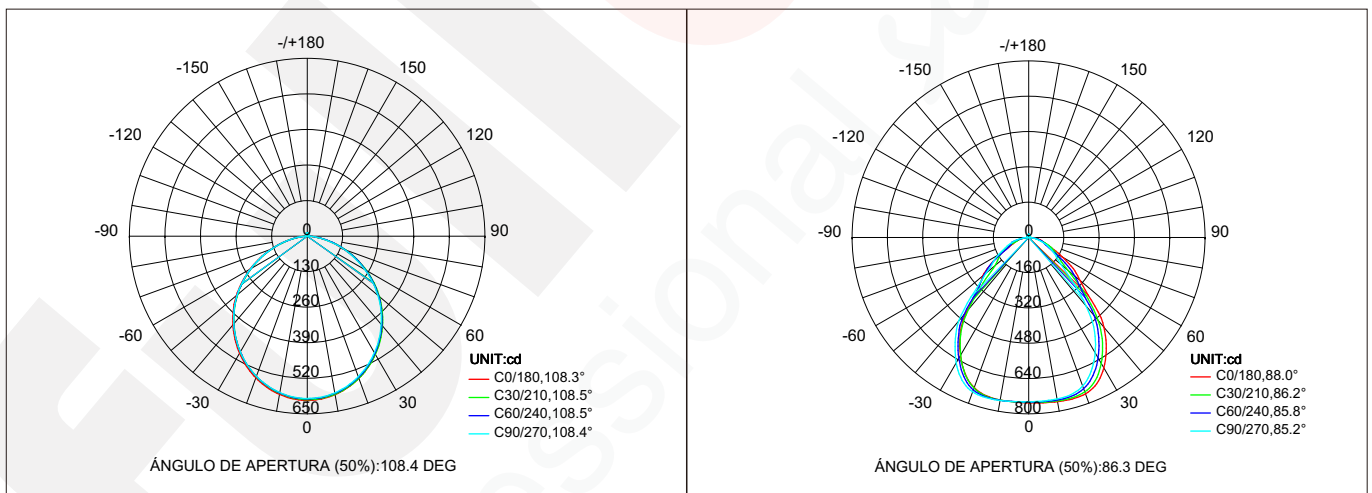
Antideslumbramiento

Distribución del haz lumínico simétrico.

CCT : 3000K

Dimension: Ø174x23mm

Beam angle:120°



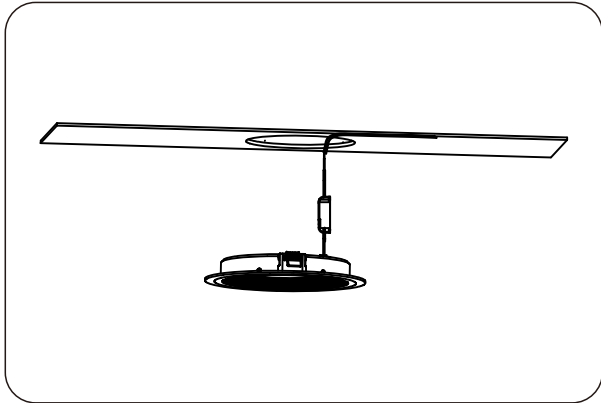
Normal

Antideslumbramiento

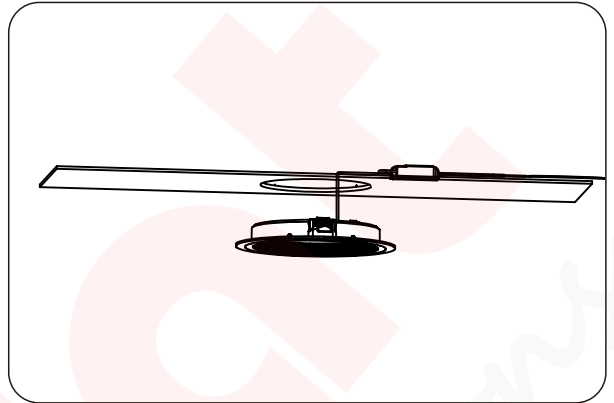
### Atención

- Las curvas de distribución de la luminosidad anteriores están hechas para una CCT de 3000k como referencia.
- Dichas curvas no representan el comportamiento individual de cada producto fabricado, son sólo una referencia.
- La distribución e intensidad de la luz variará con la potencia y según sea el valor de temperatura de color de la unidad medida, sea 2700k, 3000k, 4000k, 6000k..., etc.
- Las mediciones podrían dar ser diferentes según el método y el aparato utilizado.
- Las curvas anteriores fueron realizadas en el laboratorio de LCS Compliance Testing Laboratory en Shenzhen.

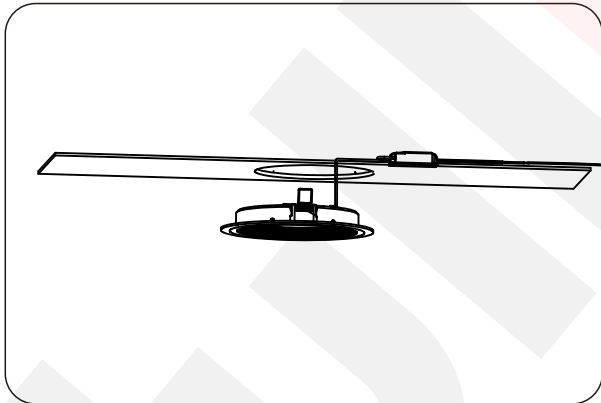
⇨ Instrucciones de instalación.



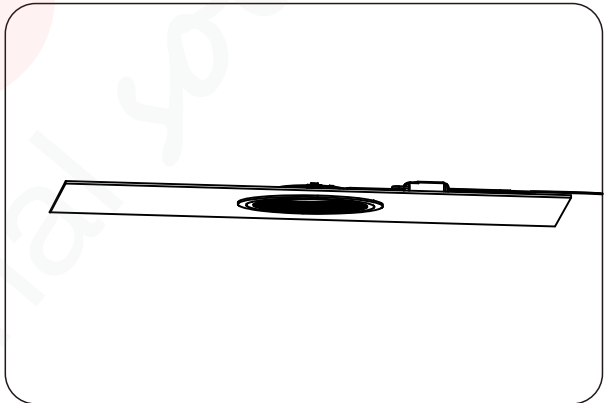
1. Corte el suministro eléctrico principal antes de comenzar la instalación del Downlight



2. Conecte el cable a una toma de 220-240VAC de acuerdo con la normativa internacional.

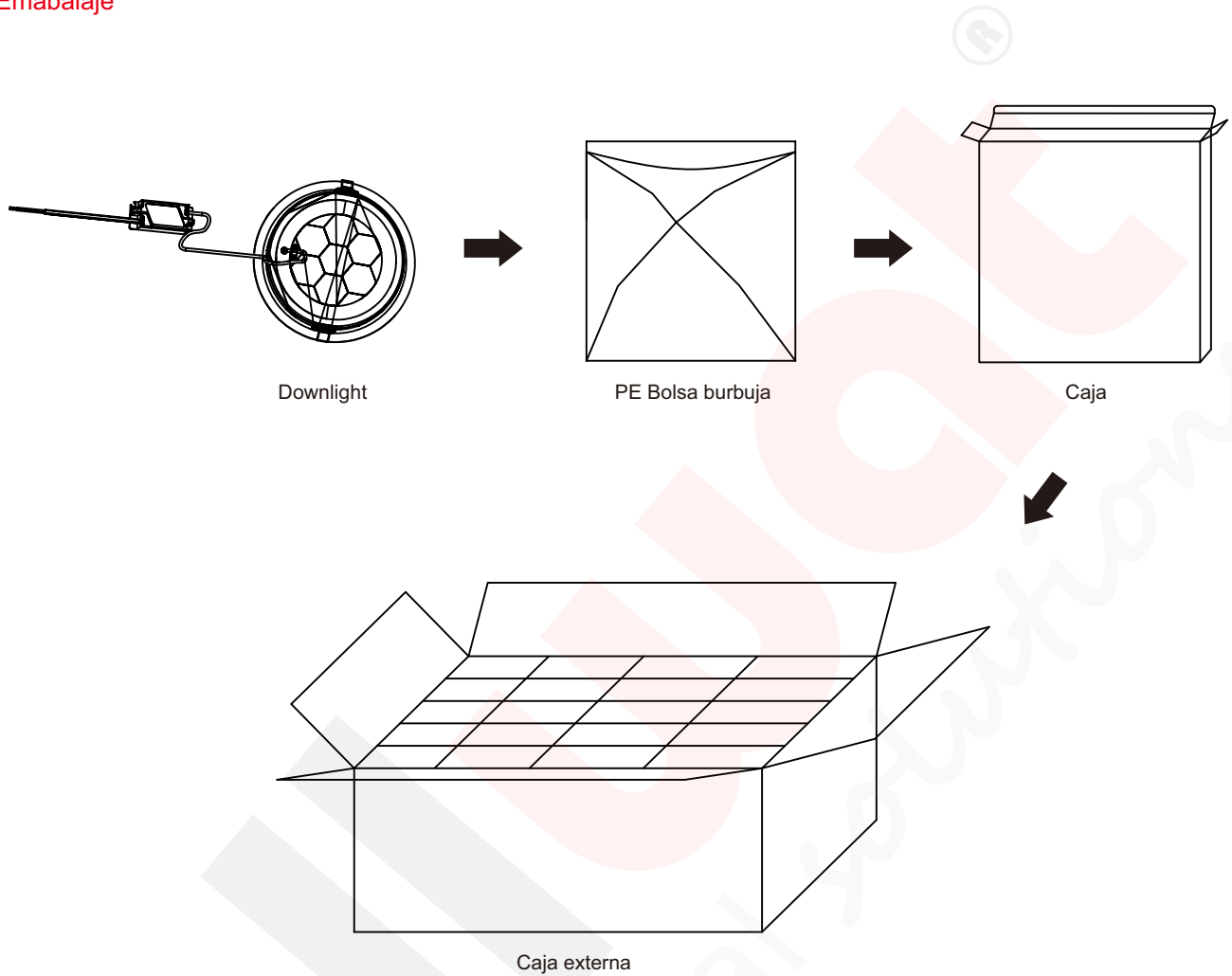


3. Alinee los muelles para introducirlos en el hueco de montaje y posicione el Downlight contra el techo.



4. Instalación finalizada.

↻ Embalaje



|                          | ISSIA- DW24 Series | ISSIA- DW18 Series |
|--------------------------|--------------------|--------------------|
| Dimensiones de la caja   | 270x230x100mm      | 270x180x35mm       |
| Pcs / Caja               | 1pcs               | 1pcs               |
| Dimensiones del embalaje | 480x380x300mm      | 380x380x250mm      |
| Pcs / Embalaje           | 20pcs              | 20pcs              |
| Peso Neto                | 12Kg               | 7.5Kg              |

Nota: El peso real puede variar en  $\pm 0.5$ kg.  
La información anterior sirve como referencia exclusivamente.  
Si desea ampliar la misma, no dude en ponerse en contacto con nuestras oficinas centrales.

