

## LENNY-DRV-LS2

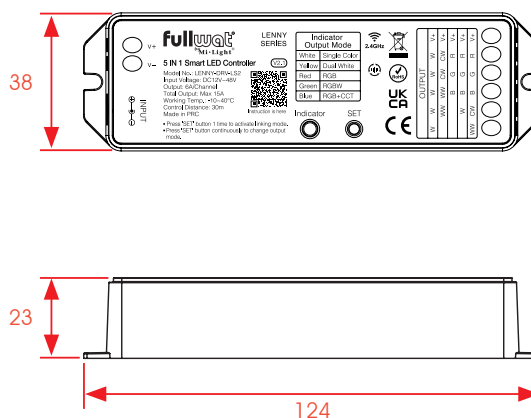
### Récepteur 5 en 1

Contrôleur 5 en 1 qui vous permet de contrôler des rubans LED monochromes, blanc dynamique, RGB, RGB+blanc et RGB+blanc dynamiques avec télécommande, un panneau et le téléphone mobile. Compatible avec Alexa et Google Home grâce à la passerelle LENNY-WIFOX1. Fonction d'auto-synchronisation et d'auto-transmission.



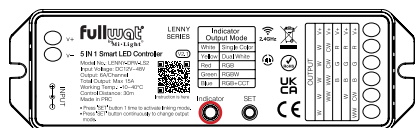
#### Caractéristiques du produit

Récepteur 5 en 1	
Modèle	LENNY-DRV-LS2
Voltage d'entrée	DC 12V~24V (borne et Jack)
Courante maximum de sortie	6A par canal
Courante maximum totale	15A
Température de fonctionnement	-20~60°C
Fréquence de fonctionnement	2,4GHz
Portée maximum approximative	30m
Type de connexion	Anode commune



#### Configuration

Grâce au bouton "switch" du contrôleur, vous pouvez indiquer quel type de produit vous voulez contrôler. Appuyez sur le bouton jusqu'à ce que la LED "Indicator light" s'allume dans la couleur correspondante à votre installation.



Indicator light:

- Monochrome
- RGB + Blanc
- Blanc dynamique
- RGB + Blanc dynamique
- RGB

#### Compatible avec

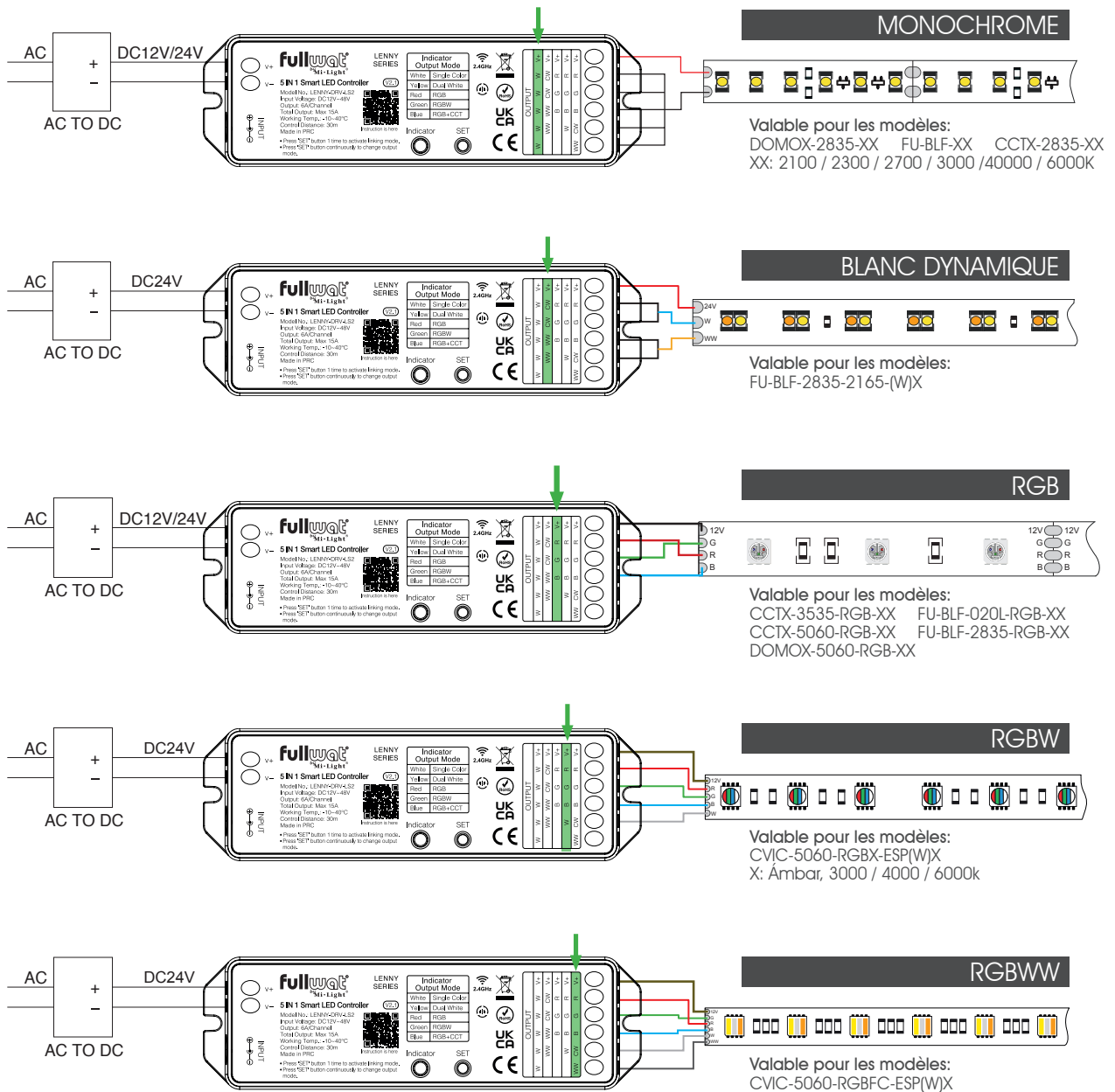
1 zone	Télécommandes	LENNY-MD-085	4 zones	Télécommandes	LENNY-MD-007
		LENNY-MD-086		LENNY-MD-092	
		LENNY-MD-087		Panneau	LENNY-PAN-B4
		LENNY-MD-088		Télécommande	LENNY-MD-089
Panneaux	LENNY-PAN-B0	8 zones	Panneau	LENNY-PAN-B8	
	LENNY-PAN-K1				

\* Parmi d'autres modèles. Contactez avec notre service commercial.

Consultez le mode d'emploi correspondant à l'installation dans le lien suivant: [LENNY-FULLWAT](#)

## Liaison entre la bande LED et le récepteur

### Connections



À travers le bouton «Switch» nous devons indiquer le type de produit à contrôler. Appuyez le bouton poussoir «Switch» ou «SET» successivement jusqu'à ce que la LED «indicator light» aura le couleur requis.

	Monochrome	Blanc dynamique	RGB	RGBW	RGBWW
Indicator light	○	●	●	●	●

## Liaison entre la bande LED et le récepteur

### Connections

