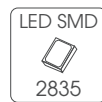




## Tiras de led **Serie profesional**

ACCX-2835-BX-Wxx

Tira dimeable SMD2835 de 120 LED/m



### Características del producto

Grado de estanqueidad: IP65.

Fácil instalación.

Para cualquier tipo de decoración de led.

Alimentación 230 Vac de forma segura.

Certificado RoHS.

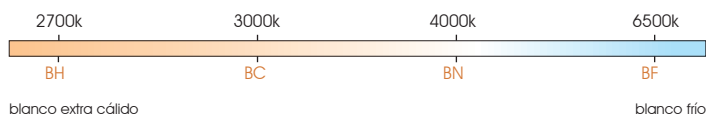
serie VAC220



Tira dimeable SMD2835 de 120 LED/m

<b>120</b> Led/m	<b>16</b> W/m	<b>220-240</b> VAC	Garantía hasta <b>3</b> años
<b>≤1760</b> lm/m	LED SMD 2835	MacAdam 3 level SDCM BIN1	estándar CRI >80
PF >0,96	grado IK08		

Escala de blancos



50 Metros max. en serie (alimentación a un lado)	VHB 3M	driver NO incluido	120°	8,3mm	10cm	30.000 h	No doblar
100* Metros max. en serie (alimentación a dos lados)	ESD	Dimeable	Necesita disipador	25/50m	Trabajo 55°C / -20°C	Almacenaje 60°C / -40°C	

\* Asegúrese de que los polos L Y N están conectados correctamente en ambos lados de la tira.

### Características

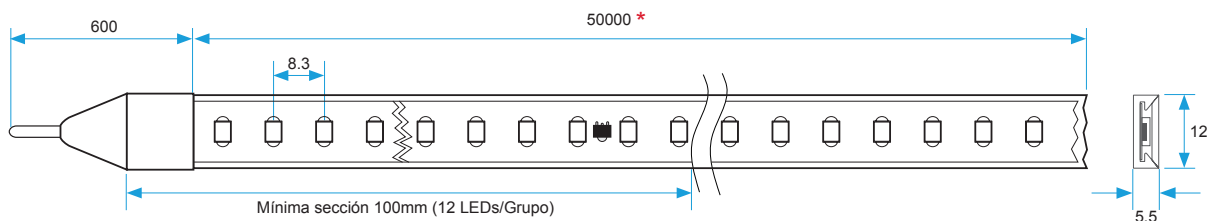
Referencia	Tª color/ longitud de onda	Luminosidad por m / flujo	Eficiencia lm / W	Tira estanca
ACCX-2835-BH-W/25/50	±2700k	±1600lm	±100	  Sin desviación de temperatura de color
ACCX-2835-BC-W/25/50	±3000k	±1600lm	±100	
ACCX-2835-BN-W/25/50	±4000k	±1760lm	±110	
ACCX-2835-BF-W/25/50	±6500k	±1760lm	±110	

25 — longitud 25m  
50 — longitud 50m

## Dimensiones

### Vista frontal

Unidades: mm



\* Referencias para modelos de 25 metros ACCX-2835-BX-W/25.  
Referencias para modelos de 50 metros ACCX-2835-BX-W/50.

## Accesorios

### Conectores

Caja estanca de conexión



ISSIA-FL-BOX1

Conector de 2 pines estanco



CPROOF-2H  
CPROOF-2M

### Tapa final, tapa lateral con cable

Tapa final (Interiores , exteriores)



ACCX-2835-W-CAP

Tapa final con cable de alimentación (Interiores & exteriores)



ACCX-2835-W-WIRE

### Conectores

Empalmador (Interiores & exteriores)



ACCX-2835-W-JOIN

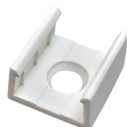
Tapa final con cable y enchufe (Interiores)



ACCX-2835-W-PLUG

### Accesorios de montaje

Clips de montaje



ACCX-2835-W-CLIP

Lámpara ultravioleta portátil



ACCX-UV-LAMP

Lámpara ultravioleta portátil



ACCX-UV-ADH

Perfiles



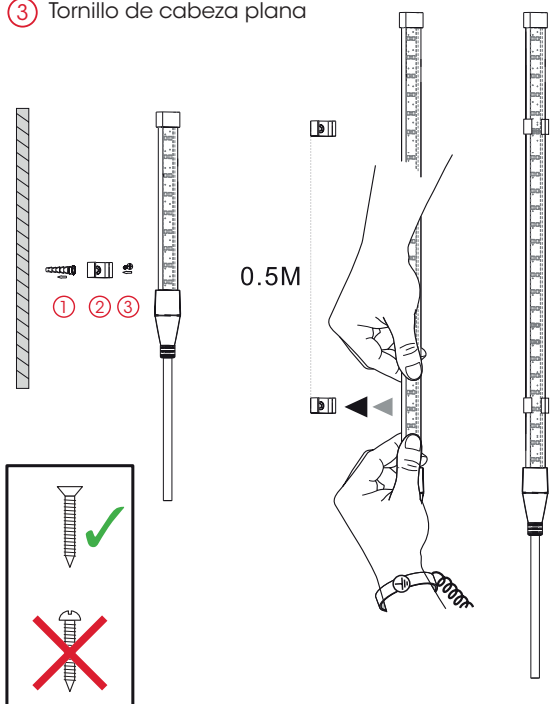
Consulte nuestro catálogo de perfiles de aluminio Fullwat

Instalación

INSTALACIÓN EN PARED CON CLIPS

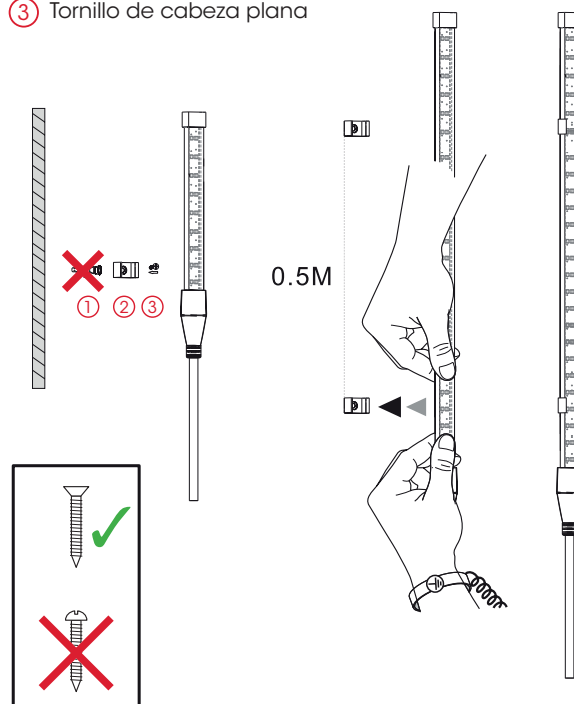
Instalación en pared de mampostería

- ① Enchufe de pared
- ② Clip de montaje
- ③ Tornillo de cabeza plana



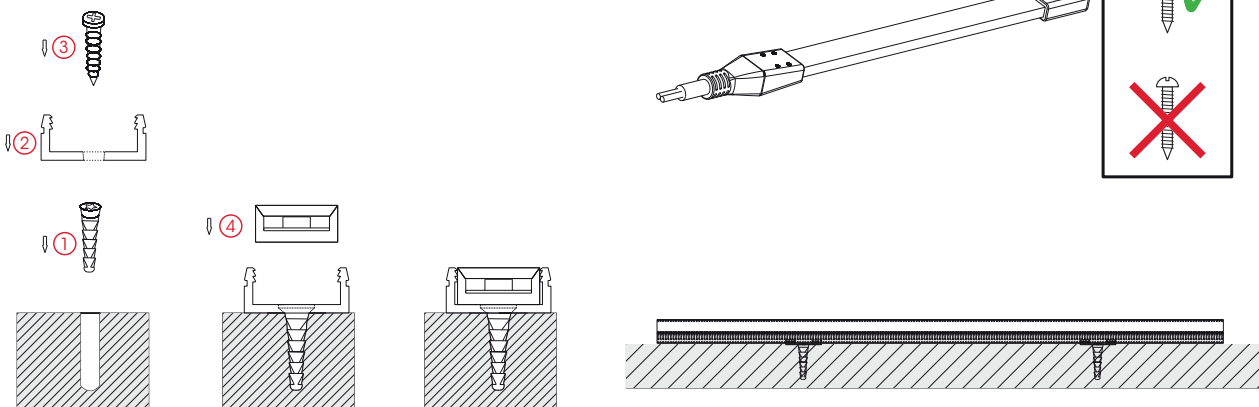
Instalación en pared de pladur

- ① Enchufe de pared
- ② Clip de montaje
- ③ Tornillo de cabeza plana



INSTALACIÓN CON PERFIL DE ALUMINIO

- ① Enchufe de pared
- ② Perfil
- ③ Tornillo de cabeza plana
- ④ Cinta para tira de led 220 Vac

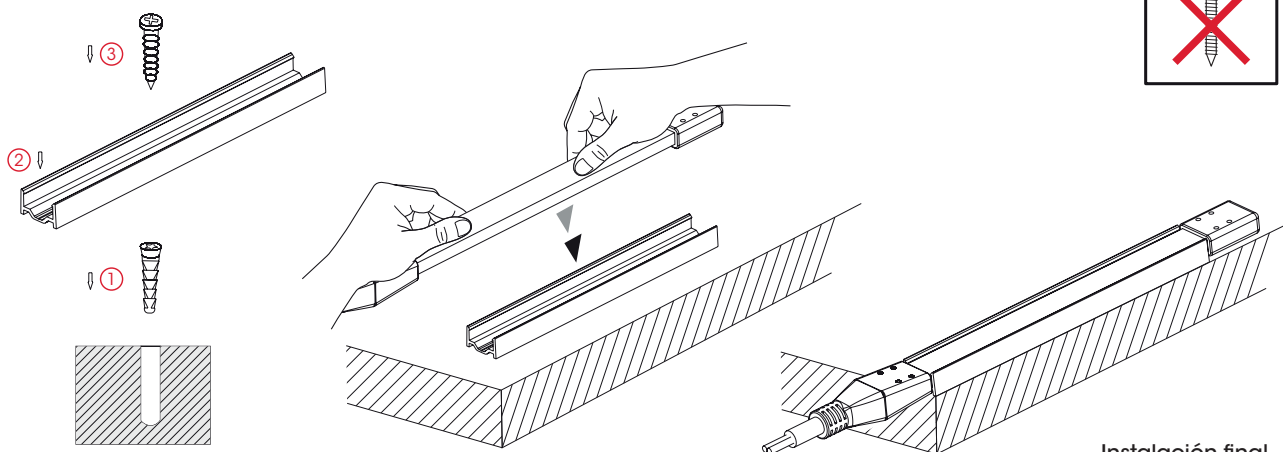
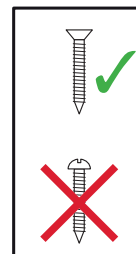


Instalación final

### INSTALACIÓN CON GUÍA DE PVC

#### Instalación en pared de mampostería

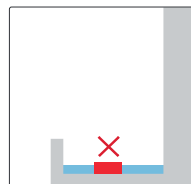
- ① Enchufe de pared
- ② Guía perfil de PVC (necesario ranurar el hueco)
- ③ Tornillo de cabeza plana



Instalación final

#### NO PERMITIDO

- No Instalar en ambientes con agua o excesiva humedad
- No Instalar debajo del agua
- No Instalar en ambientes con excesiva corrosión
- No Instalar en condiciones de excesiva temperatura y humedad
- No Instalar en áreas expuestas al impacto del agua del mar.



#### ATENCIÓN

- No cortar la tira, ni perforarla ya que su grado de protección IP quedará anulado.
- En determinadas situaciones, si se necesita cortar la tira de led será necesario asegurar la fiabilidad y estanqueidad del corte mediante protecciones profesionales.

### Empaquetado



### Puntos de Interés a resaltar

- En caso de cadenas de luz formadas por lámparas no reemplazables:
  - "Las lámparas no son reemplazables".
- Para cadenas de luz tipo clase II con lamparas no reemplazables, tener en cuenta lo siguiente:
  - Si pudiera ocurrir cualquier rotura o percance en la tira de led, ésta no debe usar sin los medios de protección pertinentes.
- Cables añadidos:
  - Los cables externos para estas tiras no debieran ser reemplazados y si fueran dañados, la tira de debiera desechar.
- Con respecto al embalaje y empaquetado:
  - No conectar la tira a la fuente si esta se haya en el rollo con el que vine embalada.
  - No use esta tira en condiciones de instalación en donde se encuentre empotrada o tapada por elementos constructivos.
  - Vigile los ángulos de Instalación. La tira no se puede doblar excesivamente.
  - No abrir de ninguna manera o cortar la tira aleatoriamente.
- La instalación de este producto siempre debe ser realizada por personal profesional cualificado, consciente de las especificaciones y cuidados que este producto necesita, evitando así cualquier peligro.

### Tiras de led con tensión en alterna. Instrucciones y precauciones

 <p>✓</p> <p>Antes de la instalación, infórmese de las características de la tira y de sus precauciones de uso.</p>	 <p>Paralelly</p> <p>✓</p> <p>Mantenga la tira recta y bien estirada mientras la instalación</p>	 <p>✓</p> <p>Para distancias mayores de 1m, la tira se puede curvar a un máximo de 360°</p>	 <p>✓</p> <p>La distancia mínima de doblado es 10cm.</p>
 <p>✗</p> <p>No pliegue la cinta en dos partes.</p>	 <p>✗</p> <p>No retuerza la cinta en ningún punto y evite aplastarla.</p>	 <p>✗</p> <p>No someta los extremos en sus zonas de conexión a tiranteses o excesos de presión en cualquier punto.</p>	 <p><b>Atención:</b></p> <p>Estudie las condiciones de instalación y pruebe la tira antes de ubicarla. Una vez que la tira está colocada, su retirada podría ser impropcedente. La tira alcanza unos 40°C durante su funcionamiento, nunca se debe manipular en estas condiciones, ni intentar corregir o retirar su instalación.</p>