

fullwat[®]

professional solutions

SERIE CMF-C SERIES

Cargadores de batería inteligentes

Smart battery chargers



spanish

english

Cargador automático de batería de 7 etapas con modo de conmutación

Automatic 7 stage battery charger with switching mode

1. INFORMACIÓN IMPORTANTE

Gracias por comprar nuestro cargador de batería inteligente. Lea este manual de instrucciones detenidamente antes de utilizar el dispositivo. Guarde este manual en un lugar seguro para futuras consultas. Este manual de instrucciones es parte del producto. Debe entregarse junto con el dispositivo si se pasa a un tercero.

2. INTRODUCCIÓN

Este cargador de batería inteligente compacto utiliza la última tecnología de modo de conmutación y está diseñado especialmente para cargar a su mejor nivel baterías de plomo-ácido en un sistema de batería dual. El algoritmo de carga automática de 7 etapas ofrece una carga mucho más rápida, eficiente y completa sin el problema de las caídas de voltaje. Gracias a la función de carga de refuerzo, que ayuda a activar el estado de la batería, se puede llevar una batería débil o descargada a un nivel de recarga adecuado. Esto también mejora la carga entregada a su batería, aumentando la vida útil de la batería y ahorrando fallas prematuras de la batería.

Este cargador de batería inteligente se puede utilizar para cargar baterías GEL / AGM / LÍQUIDAS presionando el botón de selección de modo. También se puede utilizar como fuente de alimentación de tensión constante para alimentar aparatos que requieren un voltaje de corriente continua estable y limpio. Por razones de seguridad, la entrada y la salida del cargador están completamente aisladas y las baterías están protegidas contra sobrecargas.

El ventilador tiene un doble control térmico y de corriente de carga. Cuando la temperatura alcanza 45°C o cuando la corriente de carga alcanza los 2A, el ventilador comienza a funcionar y se encenderá y apagará automáticamente para controlar la temperatura interna de la unidad.

Sólo cuando el cargador de batería inteligente se conecta a la batería, sólo entonces el cargador tiene salida de corriente continua para comenzar a cargar.

Nota: Este es un cargador de baterías con controles táctiles de selección de parámetros. Seleccione el botón de voltaje y compruebe que la tensión de partida para una carga en modo de corriente sea al menos de 12,6 Vdc.

Protección contra cortocircuito: Cuando actúa la protección contra cortocircuito, se desconecta la salida y el display LED muestra "-P-". Después de eliminar la causa del cortocircuito el cargador se reinicia automáticamente.

Protección contra sobrecalentamiento: cuando la temperatura es de hasta 75±5°C, la salida se desconecta y el display LED muestra "-P-". Cuando la temperatura baja automáticamente el cargador se reinicia automáticamente.

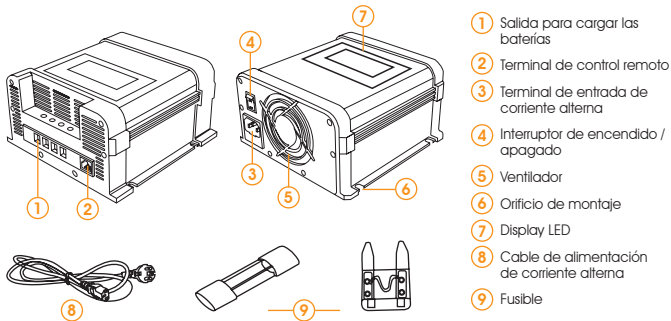
3. AVISO

¡Riesgo de choque eléctrico! No abra el dispositivo si está conectado a una toma de corriente alterna.

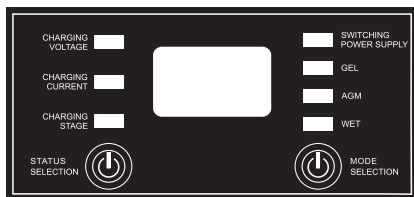
4. Este dispositivo está marcado CE y cumple con las directivas y estándares aplicables.

5. LISTA DE MATERIALES DE CARGADOR DE BATERÍAS E INDICADORES

Dentro del embalaje hay una unidad del cargador inteligente, el manual de usuario, un cable de alimentación de corriente alterna y un fusible de repuesto.



DISPLAY LED Y FUNCIONES DE LOS BOTONES



LED de voltaje de carga

(CHARGING VOLTAGE): si desea conocer el voltaje de carga, presione el botón de selección de estado (STATUS SELECTION) hasta que se encienda el LED de voltaje de carga, luego la pantalla LCD muestra el voltaje de carga del cargador.

LED de corriente de carga (CHARGING CURRENT): si desea conocer la corriente de carga, presione el botón de selección de estado (STATUS SELECTION) hasta que se encienda el LED de corriente de carga, luego la pantalla LCD muestra la corriente de carga del cargador.

LED de la etapa de carga (CHARGING STAGE): si desea conocer en qué etapa de carga está el cargador, presione el botón de selección de estado (STATUS SELECTION) hasta que se encienda el LED de la etapa de carga, luego la pantalla LCD muestra la etapa de carga del cargador. Hay un total de 7 etapas de carga diferentes.

Botón de selección de estado (STATUS SELECTION): Presione prolongadamente el botón de selección de estado para cambiar el display LED y que muestre el voltaje de carga, la corriente de carga o las diferentes etapas de carga.

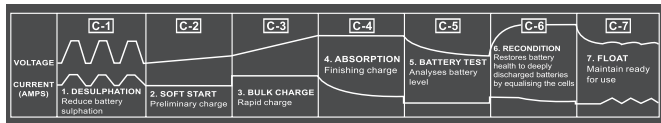
LED de fuente de alimentación conmutada (SWITCHING POWER SUPPLY): si desea utilizar este cargador como una fuente de alimentación conmutada, presione el botón de selección de modo (MODE SELECTION) hasta que se encienda el LED de fuente de alimentación conmutada. Hay tres colores en el modo de fuente de alimentación conmutada. Verde-13,2V, rojo-13,4V, naranja-13,8V.

LEDs de carga de baterías GEL / AGM / WET: Presione el botón de selección de modo (MODE SELECTION) para configurar el tipo de batería.

Botón de selección de modo (MODE SELECTION): Presione prolongadamente este botón para cambiar de cargador inteligente a la función de fuente de alimentación o para configurar el tipo de baterías GEL, AGM o LIQUIDAS (WET).

Display LED: Deberá mostrar sucesivamente el voltaje, la corriente y la etapa de carga mediante diferentes números (C-1 a C-7). Cuando el cargador se sobrecalienta o actúa la protección contra cortocircuito, el display LED mostrará "-P-". Se mostrará durante 60s en el arranque, y luego se apagará automáticamente. Presione cualquier botón y se iniciará la visualización automática.

6. CARGA AUTOMÁTICA DE 7 ETAPAS



Este es un cargador de batería totalmente automático con 7 etapas de carga.

La carga automática protege su batería de sobrecargas. Por ello puede dejar el cargador conectado a la batería indefinidamente.

La carga de 7 etapas es un proceso de carga muy completo y preciso que le da a su batería una vida útil más larga y un mejor rendimiento en comparación con el uso de cargadores tradicionales.

Los cargadores de 7 etapas son adecuados para la mayoría de los tipos de baterías, incluidas las baterías GEL, AGM y LIQUIDAS. También pueden ayudar a restaurar las baterías agotadas y sulfatadas.

LAS 7 ETAPAS SON:

Desulfatación: la etapa de desulfatación puede descomponer la sulfatación que ocurre en las baterías que se han dejado descargadas durante largos períodos de tiempo, devolviéndolas a la carga completa. La sulfatación ocurre cuando el sulfato de plomo se endurece y se obstruyen las celdas de la batería.

Arranque suave: un proceso de carga preliminar que introduce suavemente la energía en la batería. Esto protege y aumenta la vida útil de la batería.

Carga masiva: carga con la corriente máxima hasta aproximadamente el 80% de la capacidad de la batería.

Absorción: carga con una corriente decreciente para maximizar hasta el 100% de la capacidad de la batería

Prueba de batería: prueba si la batería puede ahorrar energía. Si no puede, la batería puede necesitar ser reemplazada.

Reacondicionamiento: elija el programa de reacondicionamiento para agregar la etapa de reacondicionamiento al proceso de carga. Durante la etapa de reacondicionamiento, el voltaje aumenta para crear un gas controlado en la batería. Esta gasificación mezcla el ácido de la batería y devuelve energía a la batería.

Flotación: la etapa de flotación mantiene la batería al 100% de carga sin sobrecargar o dañar la batería. Esto significa que el cargador puede dejarse conectado a la batería indefinidamente.

El cargador de batería tiene una curva de carga totalmente automática de 7 etapas, el ciclo se repite infinitamente. Si el voltaje del terminal cae por debajo de un límite inferior, el cargador vuelve automáticamente al comienzo de la curva de carga.

7. PRECAUCIONES

- Este dispositivo es para uso en interiores, no lo utilice cerca de materiales inflamables o en ningún lugar donde se puedan acumular vapores o gases inflamables.
- El aparato solo debe utilizarse a su voltaje y frecuencia nominales.
- Superficie caliente durante el funcionamiento, especialmente a plena carga.
- Asegúrese de que la polaridad sea correcta.
- No ubique el dispositivo en la parte superior de la batería. Especialmente en el caso de baterías líquidas, que pueden generar gases durante la carga.
- No cargue baterías no recargables.
- Utilice el aparato solo de la manera descrita.
- No exponga el dispositivo a una fuente de calor, como la luz solar directa o la calefacción.
- Guarde el dispositivo en un lugar seco y fresco.
- No abrir. No hay piezas reparables por el usuario en el interior.

8. PASOS DE USO

- Primero se conecta la batería, luego se enciende el cargador para empezar a cargar la batería con la función de carga de 7 etapas. El display LED se enciende automáticamente. Cuando el cargador se sobrecalienta o protege contra cortocircuitos el display LED muestra "-P-".

- El display de LED se muestra durante 60s, luego se apaga automáticamente. Presione cualquier botón para volver a visualizarlo.
- Mantenga presionado el botón de selección de modo (MODE SELECTION) para cambiar el tipo de batería o entre cargador y fuente de alimentación conmutada.

Nota: hay tres colores en el modo de fuente de alimentación conmutada. Verde- 13,2V, rojo- 13,4V, naranja-13,8V.

- Pulse el botón de selección de estado (STATUS SELECTION) para cambiar la información en el display LED.

9. SOLUCIÓN DE PROBLEMAS

Problemas y síntomas	Causas posibles	Solución
No hay salida de corriente continua o el cargador no puede iniciarse	Sin entrada de corriente alterna	Verifique la entrada de corriente alterna
	Desconexión por sobrecalentamiento	Deje que el dispositivo se enfríe
	Mal contacto en los terminales de la batería	Compruebe la conexión entre el cargador y la batería
	Cortocircuito en la salida	
Carga de batería no estable	El voltaje de entrada de corriente alterna no es estable	Verifique que el voltaje de corriente alterna está dentro del rango de voltaje de entrada
	No elegir el tipo de batería correcto	Seleccione el tipo de batería correcta
El cargador no puede cambiar a carga de flotación	El cable conectado a la batería es demasiado delgado	Cambiar el cable por otro de tamaño adecuado
	Batería en mal estado	Reemplace la batería por una nueva

10. ¡OPERACIÓN DE SEGURIDAD!

- Si los cables tienen que pasar a través de paredes con bordes afilados, use siempre tubos o conductos para evitar daños.
- No tire de los cables, sujete el dispositivo y los cables de forma segura. Coloque los cables para que no se pueda tropezar con ellos.
- Asegúrese de que el dispositivo esté sujeto firmemente para que no pueda volcarse o caerse.
- Se debe supervisar a los niños para asegurarse de que no jueguen con el cargador.
- No permita que el agua gotee o salpique sobre el dispositivo.
- Asegúrese de que las entradas y salidas de aire del dispositivo no estén tapadas.
- Utilice el dispositivo solo si está seguro de que las mangueras y los cables de conexión no están dañados.
- No invierta la polaridad de la conexión a la batería.
- Desconecte la corriente alterna antes de conectar o desconectar la batería.
- **¡Advertencia!** Riesgo de choque eléctrico! No abra el dispositivo si está conectado a la alimentación de corriente alterna.

11. ESPECIFICACIONES

Modelo	CMF-7C12-10C	CMF-7C24-05C	CMF-7C12-20C	CMF-7C24-10C
Rango de voltaje de entrada	190-265V AC ~ 50Hz			
Voltaje de carga masiva / absorción	14,2V/14,6/14,8V DC seleccionable (12V) 28,4V/29,2/29,6V DC seleccionable (24V)			
Voltaje de carga de flotación	13,2V/13,5/13,8V DC seleccionable (12V) 26,4V/27V/27,6V DC seleccionable (24V)			
Máxima corriente de salida	10A	5A	20A	10A
Voltaje nominal de la batería	12V	24V	12V	24V
Capacidad recomendada de la batería	15-100Ah		25-200Ah	
Rizado de salida	<50mA a plena carga			
Rendimiento hasta del	88%			
Regulación de carga	1,5% a la corriente de salida; sin carga a plena carga			
Temperatura de funcionamiento	0-40°C			
Nº de salidas de corriente continua aisladas	2			
Ventilación	Ventilador; con control térmico y por corriente			
Dimensiones (mm)	176x175x95 (largo x ancho x alto)			
Modelo	CMF-7C12-40C	CMF-7C24-20C	CMF-7C12-50C	CMF-7C24-25C
Rango de voltaje de entrada	190-265V AC ~ 50Hz			
Voltaje de carga masiva / absorción	14,2V/14,6/14,8V DC seleccionable (12V) 28,4V/29,2/29,6V DC seleccionable (24V)			
Voltaje de carga de flotación	13,2V/13,5/13,8V DC seleccionable (12V) 26,4V/27V/27,6V DC seleccionable (24V)			
Máxima corriente de salida	40A	20A	50A	25A
Tensión de salida	12V	24V	12V	24V
Capacidad recomendada de la batería	60-300Ah		80-500Ah	
Rizado de salida	<50mA a plena carga			
Rendimiento hasta del	88%			
Regulación de carga	1,5% a la corriente de salida; sin carga a plena carga			
Temperatura de funcionamiento	0-40°C			
Nº de salidas de corriente continua aisladas	2			
Ventilación	Ventilador; con control térmico y por corriente			
Dimensiones (mm)	226x175x95 (largo x ancho x alto)			

Nota: Especificaciones sujetas a cambio sin previo aviso

	Carga en flotación		Carga masiva / absorción	
Cargador de baterías	12V	24V	12V	24V
GEL	13,2V	26,4V	14,2V	28,4V
AGM	13,5V	27V	14,6V	29,2V
LÍQUIDA	13,8V	27,6V	14,8V	29,6V

12. GARANTÍA

Esta garantía cubre solo defectos de fabricación. El aparato no debe modificarse de ninguna manera con respecto a su forma o a sus funciones, internas o externas.

También se considerará anulada la garantía si el aparato ha sufrido la intervención de personal no autorizado o ajeno a la organización de la marca.

Esta garantía no se aplica en caso de uso incorrecto; uso que cae más allá del uso normal como se indica en el manual del usuario o si hay daños causados por fuerza mayor (por ejemplo, desastre natural).

La garantía es sólo aplicable a este aparato y no se reparará ningún aparato o instalación dañada como consecuencia del uso del mismo.

Solo se aceptarán aparatos limpios e intactos para la reparación con garantía y sin garantía. La garantía cubre piezas y mano de obra necesarias para resolver el problema.

Este dispositivo está considerado como un "bien o producto industrial" que necesita de la intervención de un profesional conocedor de los detalles y parámetros de instalación.

No se trata de un "bien de consumo" apto para ser instalado por un usuario final no profesional. Si usted como tal, decide instalar el aparato por su cuenta, por favor tenga en cuenta este detalle y en lo que una instalación no profesional representa a los efectos de aplicación de la garantía.

La garantía de este dispositivo es de 2 años a partir de la fecha de compra. Ésta, es una garantía limitada y voluntaria, ofrecida por la marca y siguiendo la legislación pertinente en lo que respecta a "productos o bienes industriales".

Para hacer efectiva esta garantía es necesario presentar factura fechada original del distribuidor con todos los datos de éste y el número de serie del dispositivo.



INSTRUCCIONES DE ELIMINACIÓN

EQUIPO ELECTRÓNICO PARA EL HOGAR: Si ya no desea utilizar este dispositivo, llévalo al punto de recolección correspondiente o entréguelo a un lugar público de reciclaje para equipos electrónicos viejos. Los equipos electrónicos no deben desecharse bajo ninguna circunstancia de la misma manera que los desechos domésticos normales (vea el símbolo del cubo de basura tachado a continuación).

INSTRUCCIONES DE ELIMINACION ADICIONALES: Entregue el electrodoméstico en condiciones que permitan un reciclaje y eliminación seguros. Retire todas las baterías del aparato de antemano y evite que se dañen los recipientes de líquidos. El equipo electrónico puede contener sustancias nocivas. El uso incorrecto o el mal funcionamiento causado por un daño puede afectar negativamente la salud humana y dañar el medio ambiente durante el reciclaje.

1. IMPORTANT INFORMATION

Thank you for purchasing our smart battery charger. Please read this instruction manual carefully before operating the device. Keep this manual in a safe place for future reference. This instruction manual is part of the product. It must be handed over along with the device if it is passed on to a third party.

2. INTRODUCTION

This compact smart battery charger uses the latest switch-mode technology and is designed particularly to charge lead-acid batteries in a dual battery system to their best level. The automatic 7 stage charging algorithm delivers a much faster, efficiency and full charge without the issue of voltage drops. Thanks to the boost-charging function, which helps to activate the battery status, a weak or flat battery could be brought to a suitable recharge level. This also improves the charge delivered to your battery, increasing battery life and saving on premature battery failure.

This smart battery charger can be used for charging GEL/AGM/WET batteries by pressing the mode selection button. It could also be used as a constant voltage power supply to run appliances that require a stable and clean DC voltage. For safety reasons, the input and output of the charger are completely isolated and the batteries are protected from overcharging.

The cooling fan is thermally & charge current dual controlled. When the temperature reaches up to 45°C or when the charge current reaches up to 2A, the cooling fan starts working, it will switch on and off automatically to control the internal temperature of the unit.

Only when this smart battery charger connects to a battery, the charger has DC output to start charging.

Note: This is a charger with a soft-type parameter selector. Please, touch the voltage selector to check the starting voltage in constant current mode is 12.6 Vdc unless.

DC short circuit protection: after short circuit protection, the DC output is cut off, the LCD displays "-P-", after short circuit release, auto. Reset.

Over heat protection: when the temperature reaches up to 75±5°C, the LCD displays "-P-", when the temperature goes down, auto. Reset.

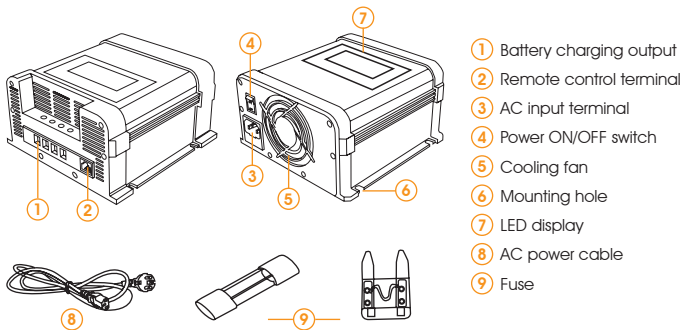
3. WARNING

Risk of electric shock! Do not open the device if it has been connected to the AC power source.

4.  This device has been CE tested and conforms to the applicable directives and standards.

5. THE BATTERY CHARGER MATERIALS LIST AND INDICATION

There are smart charger unit, user manual, AC power cable and spare fuse inside of packing.



THE LED DISPLAY AND BUTTON FUNCTION

Charging voltage LED: If you want to know charging voltage, please press the status selection button until the charging voltage LED light on, then LED display the charger charging voltage.

Charging current LED: If you want to know charging current, please press the status selection button until the charging current LED light on, then the LED display the charger charging current.

Charging stage LED: If you want to know the charging stage of charger, please press the status button until the charging stage LED light on, then the LED displays the charging stage of charger. There are total 7 different charge stages.

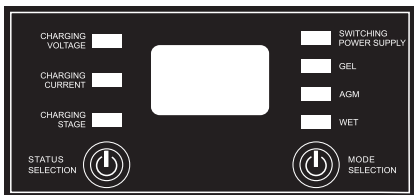
Status selection button: By long press the "status selection" button change the LED display to display charging voltage, charging current or different charge stages.

Switching power supply LED: If you want to use this charger as a switching power supply unit, please press the mode selection until the switching power supply LED light on. There are three colors in switching power supply mode. Green-13.2V, red-13.4V, orange-13.8V.

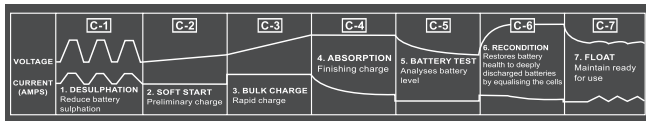
GEL/AGM/WET batteries charging LED: By press the mode selection button to setting the battery type.

Mode selection button: By long press this button change this smart charger to switching power supply function or setting GEL, AGM or WET batteries type.

LED display: It shall display auto.circularly the charging voltage, current and different charging stage by numbers. When overheat and short circuit protection, the LED displays "-P-". It shall display 60s, and then auto. Off. Press the button, then auto.display.



6. 7-STAGE AUTOMATIC CHARGING



This is a fully automatic battery charger with 7 charge stages.

Automatic charging protects your battery from being overcharged. So you can leave the charger connected to the battery indefinitely.

7-stage charging is a very comprehensive and accurate charging process that gives your battery longer life and better performance compared to using traditional chargers.

7-stage chargers are suitable for most battery types including GEL, AGM, WET batteries. They may also help restore drained and sulphated batteries.

THE 7 STAGES ARE:

Desulphation: Desulfation: The desulfation stage may break down the sulfation that occurs in batteries that have been left flat for extended periods of time, returning them back to full charge. Sulfation occurs when lead-sulphate hardens and clogs up to battery cells.

Soft start: A preliminary charge processes that gently introduces power to the battery. this protects the battery and increase battery life.

Bulk charge: Charging with maximum current until approximately 80% battery capacity.

Absorption: Charging with declining current to maximize up to 100% battery capacity.

Battery test: Tests the battery whether can save power. If unable, battery may need replacing.

Recondition: Choose the recondition program to add the recondition stage to the charging process. During the recondition stage voltage increases to create controlled gassing in the battery. Gassing mixes the battery acid and gives back energy to the battery.

Float: the float stage maintains the battery at 100% charge without overcharging or damaging the battery. This means the charger can be left connected to the battery indefinitely.

The battery charger has an 7-stage fully automatic charging curve, the cycle is repeated infinitely. If the terminal voltage drops below a lower limit, the charger automatically goes back to the beginning of the charging curve.

7. ⚠ CAUTION!

- The device is for indoor use, do not use the device near flammable materials or in any location that may accumulate flammable fumes or gasses.
- Appliance shall only be used with rated voltage and frequency.
- Hot surface when operating, especially at full load condition.
- Make sure the polarity is correct.
- Do not locate the device on the top of the battery. Especially wet type battery. it may generate gas while charging.
- Do not charge non-rechargeable batteries.
- Use the appliance only in the described manner.
- Do not expose the device to a heat source, such as direct sunlight or heating.
- Store the device in a dry and cool place.
- Do not open. No user serviceable parts inside.

8. USING STEPS

- First connect to the battery, switching on the charger, then charge start to charge for the battery. It is with 7-stage charge function. The LCD display auto.circularly. When overheat and short circuit protection. The LCD screen display “-P-”.
- The LCD screen display 60s, then auto. Off. Press the button, then auto.display.
- Long press the button” mode selection” to change the mode.

Note: there are three colors in switching power supply mode. Green- 13.2V, red- 13.4V, orange-13.8V

- By press the “status selection” button to change the LCD display.

9. TROUBLE SHOOTING

Problems and symptoms	Possible causes	Solution
No DC output or charger cannot startup	No AC input	Check the AC power source
	Overheats shutdown	Allow the device to cool down
	Bad contact of battery terminal	Check the connection between charger and battery
	Output short circuit	
Battery charging not stable	AC input voltage is not stable	Check input AC voltage if it is within the input voltage range
	Not choose the correct battery type	Select the correct battery
Charger cannot switch to float charge	Cable connected to the battery is too thin	Change cable of proper size
	Battery in poor condition	Replace new battery

10. SAFETY OPERATION!

- If cables must be fed through walls with sharp edges, always use tubes or ducts to prevent damage.
- Do not pull on the cables, fasten the device and cables securely. Position the cables so that they cannot be tripped over.
- Ensure the device is standing firmly that it cannot tip over or fall down.
- Children should be supervised to ensure that they do not play with the device.
- Do not allow water to drip or splash on the device.
- Make sure the air inlets and outlets of the device are not covered.
- Operate the device only if you are certain that the hosing and connection cables are undamaged.
- Do not reverse the polarity of the connection to the battery.
- Disconnect AC power supply making or breaking the connections to the battery.
- **Warning!** Risk of electric shock! Do not open the device if connected to AC power.

11. SPECIFICATION

Model	CMF-7C12-10C	CMF-7C24-05C	CMF-7C12-20C	CMF-7C24-10C
Input voltage range	190-265V AC ~ 50Hz			
Bulk/Absorption charging voltage	14.2V/14.6/14.8V DC selectable (12V) 28.4V/29.2/29.6V DC selectable (24V)			
Floating charging voltage	13.2V/13.5/13.8V DC selectable (12V) 26.4V/27V/27.6V DC selectable (24V)			
Max. DC output current	10A	5A	20A	10A
Output voltage	12V	24V	12V	24V
Suggest battery capacity	15-100Ah		25-200Ah	
Output ripple	<50mA at full load			
Efficiency up to	88%			
Load regulation	1.5% at output current; no load at full load			
Operating temperature	0-40°C			
Isolated DC output	2			
Ventilation	Cooling fan; By thermal & current control			
Dimensions (mm)	176x175x95 (LxWxH)			
Model	CMF-7C12-40C	CMF-7C24-20C	CMF-7C12-50C	CMF-7C24-25C
Input voltage range	190-265V AC ~ 50Hz			
Bulk/Absorption charging voltage	14.2V/14.6/14.8V DC selectable (12V) 28.4V/29.2/29.6V DC selectable (24V)			
Floating charging voltage	13.2V/13.5/13.8V DC selectable (12V) 26.4V/27V/27.6V DC selectable (24V)			
Max. DC output current	40A	20A	50A	25A
Output voltage	12V	24V	12V	24V
Suggest battery capacity	60-300Ah		80-500Ah	
Output ripple	<50mA at full load			
Efficiency up to	88%			
Load regulation	1.5% at output current; no load at full load			
Operating temperature	0-40°C			
Isolated DC output	2			
Ventilation	Cooling fan; By thermal & current control			
Dimensions (mm)	226x175x95 (LxWxH)			

Note: the specifications change without prior notice.

	Floating charging		Bulk/Absorption charging	
Battery charger	12V	24V	12V	24V
GEL/SLA	13.2V	26.4V	14.2V	28.4V
AGM	13.5V	27V	14.6V	29.2V
WET/calcium	13.8V	27.6V	14.8V	29.6V

12. WARRANTY

This warranty covers only manufacturing defects. The device must not be altered in any way with regard to its form or its function, internal or external.

The warranty will also be considered null and void if the device has been manipulated by unauthorized personnel or persons outside the organization of the brand.

This warranty does not apply in case of incorrect use; use beyond normal use as indicated in the user manual or if there is damage caused by force majeure (e.g. natural disaster).

The warranty is only applicable to this device and any appliance or installation damaged as a result of this device use will not be repaired.

Only clean and intact devices will be accepted for warranty and non-warranty repair. The warranty covers parts and labour necessary to solve the problem.

This device is considered as an "industrial product" that needs the intervention of a professional installer who knows details and installation parameters.

This device is not a "consumer product" suitable for installation by a non-professional end user. If you, as end-user, decide to install the device on your own, please take into account this detail and what a non-professional installation represents for the purposes of warranty application.

The warranty for this device is 2 years from the date of purchase. This is a limited and voluntary guarantee, offered by the manufacturer and following pertinent legislation regarding "industrial products".

To make this warranty effective, it is necessary to present the dealer's original dated invoice with all the details of the dealer and the device's serial number.



DISPOSAL INSTRUCTIONS

HOME ELECTRONIC EQUIPMENT: If you no longer wish to use this appliance, please take it to the applicable collection point or deliver it to a public recycling location for old electronic equipment. Electronic equipment shall under no circumstances be disposed of in the same manner as normal household waste (see the crossed-out garbage can symbol below).

FURTHER DISPOSAL INSTRUCTIONS: Hand over the appliance in a condition that will allow for safe recycling and disposal. Remove all batteries from the appliance in advance and prevent any liquid containers from being damaged. Electronic equipment may contain harmful substances. Improper use or malfunction caused by damage may adversely affect human health and harm the environment during recycling.

fullwat.com



Agente importador
A48.139.786
UKAI S.A.
Ribera de Elorrieta, 7C
48015 - Bilbao - SPAIN
Designed in EU - Made in PRC