

LENNY-DRV-WL5

Driver receptor 5 en 1 con pasarela WIFI incluida

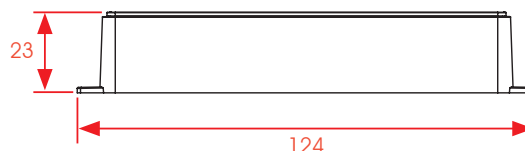
Controlador universal 5 en 1, con pasarela WIFI incluida, que permite controlar tiras de led monocolor, blanco dinámico, RGB, RGB+Blanco y RGB+Blanco dinámico a través de mando a distancia, panel de control y aplicación móvil.

Compatible con Alexa, Google Home y Google Assistant. Auto-sincronización y función de auto-transmisión.



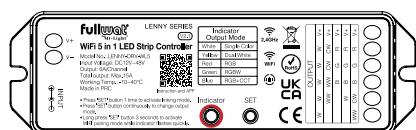
Características

Receptor 5 en 1	
Modelo	LENNY-DRV-WL5
Voltaje de entrada	DC12V~24V (por borna y Jack)
Corriente de salida máx.	6A por canal
Corriente total máxima	15A
Temperatura de trabajo	-20~60°C
Frecuencia de funcionamiento	2.4GHz
Alcance máximo aprox.	30m



Configuración

A través del botón "SET" del controlador, se puede indicar qué tipo de producto se está controlando. Debemos ir pulsando el botón hasta que el led "indicator light" se encienda en el color adecuado a nuestra instalación.



Led indicador:

- Monocolor
- RGB + Blanco
- Blanco dinámico
- RGB + Blanco dinámico
- RGB

Compatible con

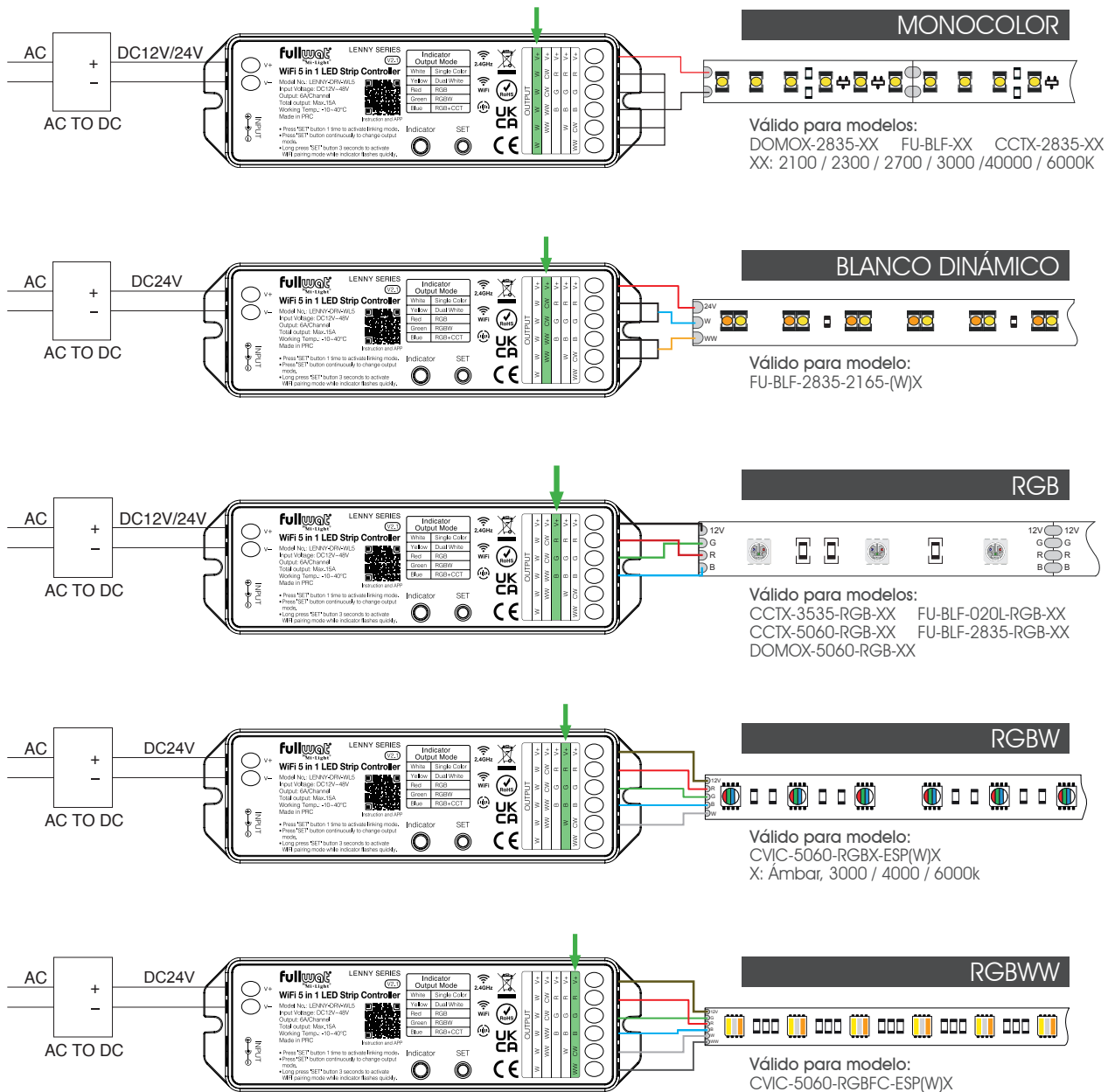
1 zona	Mandos a distancia	LENNY-MD-085	4 zonas	Mandos a distancia	LENNY-MD-007	
		LENNY-MD-086			LENNY-MD-092	
		LENNY-MD-087			Paneles táctil	LENNY-PAN-B4
		LENNY-MD-088			Mandos a distancia	LENNY-MD-089
1 zona	Paneles táctiles	LENNY-PAN-B0	8 zonas	Paneles táctil	LENNY-PAN-B8	
		LENNY-PAN-K1				

* Entre otros modelos. Consulte con nuestro departamento comercial.

Consultar el manual de usuario que corresponda a la instalación en el siguiente enlace: [LENNY-FULLWAT](#)

Conexión entre la tira de led y el controlador

Diagrama de conexiones



A través del botón "Switch" se puede indicar qué tipo de producto se está controlando. Para ello, iremos presionando con un toque corto el botón "Switch" o "SET" hasta que el color del "indicator light" sea del color requerido.

	Monocolor	Blanco dinámico	RGB	RGBW	RGBWW
Piloto indicador	○	●	●	●	●

Conexión entre la tira de led y el controlador

Diagrama de conexiones

